

KaVo GENTLEpower LUX. Instrumenten-Programm.



Souveräne Gelassenheit in der Zahnarzt-Praxis.



KaVo. Dental Excellence.

Wo sich Können mit Kraft verbindet.

Zahnärztliches Können ist die Summe aus persönlichem Wissen, eigener Geschicklichkeit und qualifizierter Technik. Was die Technik angeht, hat die Entwicklung Ihre Arbeit immer feinfühligler und präziser gemacht.

Von einem KaVo-Instrumenten-Programm erwarten Sie heute nicht nur, dass es konstruktive Raffinesse mit makelloser Verarbeitung von hochwertigen Werkstoffen verbindet. Genauso soll es Ihnen für jede Indikation die geeignete Lösung bereit stellen – ergonomisch ausgereift, ökonomisch berechenbar und technisch zuverlässig.

Alles Ansprüche, die für KaVo bindend sind. Aus dieser Verpflichtung gegenüber der zahnärztlichen Kunst ist GENTLEpower entstanden: Das fein abgestimmte Instrumenten-Programm für sämtliche Aufgaben in der Praxis. Konservierende Arbeiten, Endodontie, Prothetik, Prophylaxe und Kieferorthopädie.

Das KaVo-Prinzip des praxisgerechten Sortiments prägt die GENTLEpower-Serie. Unterteile und Köpfe werden getrennt angeboten. So können Sie je nach Wunsch und Indikation KaVo Unterteile und KaVo Köpfe kombinieren.

KaVo hat GENTLEpower in enger Zusammenarbeit mit dem Fraunhofer-Institut entwickelt, um das technische und das griffige Design ganz auf Ergonomie und Handhabung auszurichten. Das Gesamtgewicht von Instrument, Motor und Schlauch ist perfekt ausgewogen, damit Sie es im Praxisalltag präzise handhaben können. So vereint GENTLEpower auch Feinfühligkeit mit Kraft: entspanntes, schonendes und sensibles Arbeiten mit kraftvollem, gezieltem und entschiedenem Vorgehen.

GENTLEpower LUX 25 LP.

GENTLEpower LUX 10 LP.

GENTLEpower LUX 29 LP.

GENTLEpower LUX 20 LP.

GENTLEpower LUX 7 LP.



Die vielen kleinen Dinge für das große Format.

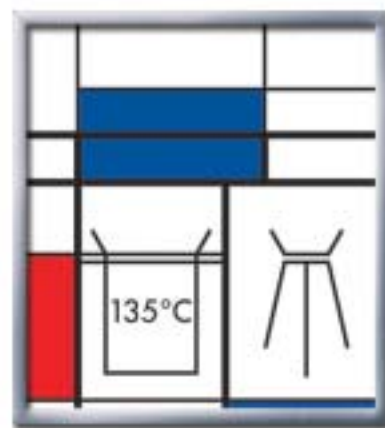
Lichtstark.

25.000 Lux sorgen für beste Sicht. Die unübertroffene KaVo Lichtleiter-Generation leuchtet Ihr Arbeitsfeld auf den Bohrer zentriert ideal aus - bis tief in die Kavität. Mit gleich bleibender Leuchtdichte von 2.000 cd/m².



Hygienisch.

Die Edelstahl-Instrumente KaVo GENTLEpower sind bei 135° C im Autoklaven sterilisierbar und lassen sich im Thermodesinfektor von Miele waschen. Der Verzicht auf Schrauben und Trennstellen verfeinert das Oberflächendesign von GENTLEpower durch die Vermeidung jeglicher Schmutzecken - das macht die Hygiene einfach und gründlich.



Laufruhig.

Der KaVo-Edelstahl ist äußerst verschleißarm und steht für lebenslange Einsatzbereitschaft. Beruhigend wirkt der geräusch- und vibrationsarme Lauf von KaVo GENTLEpower in jeder Behandlungssituation. In jedem Drehzahlbereich.

Wohltemperiert.

Mit konstantem Spray kühlt KaVo GENTLEpower das gesamte Präparationsfeld und schützt die Pulpa. Dabei verhindert der integrierte Rücksaugstopp am Motor zuverlässig, dass kontaminiertes Aerosol in das Instrument gesaugt wird.



INTRAMatic Anschluss.

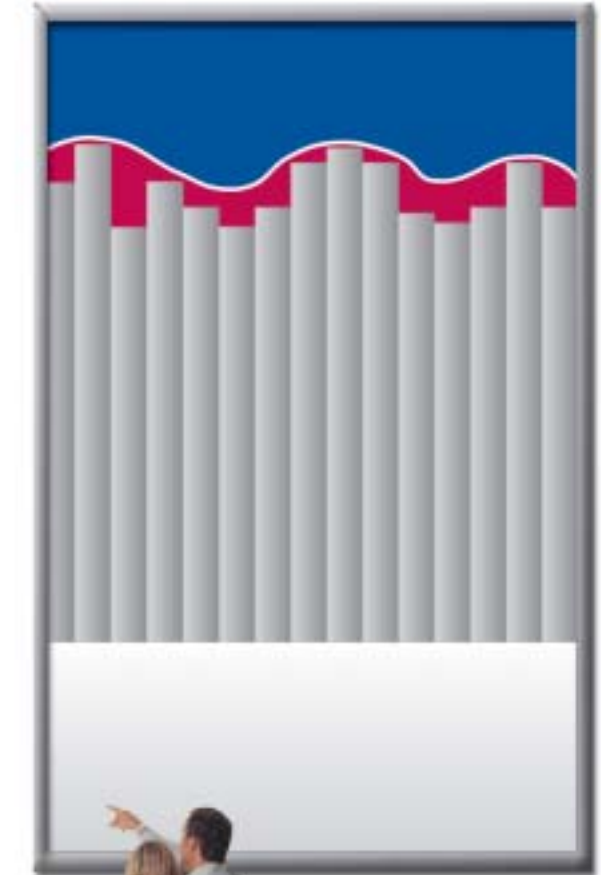
Alle GENTLEpower-Instrumente passen auf den KaVo INTRAMatic Anschluss.

Handgerecht.

Die spezielle, ergonomische Form der KaVo GENTLEpower-Instrumente fördert entspanntes und sicheres Arbeiten. Feingefühl: Die Plasmatec®-Beschichtung aller GENTLEpower-Instrumente sorgt für angenehmes Gefühl und sicheren Halt. Das ist Griff-Ergonomie, die sehr gut aussieht. Und die auch sehr gut sauber zu halten ist.

Kontaktfreudig.

Die patentierte flexible Rastnase von KaVo erhöht auch bei den GENTLEpower-Instrumenten die Schnelligkeit und Sicherheit des Instrumenten-Wechsels.



GENTLEpower LUX 25 LP.

Und plötzlich vergrößert sich Ihre Behandlungsfreiheit.

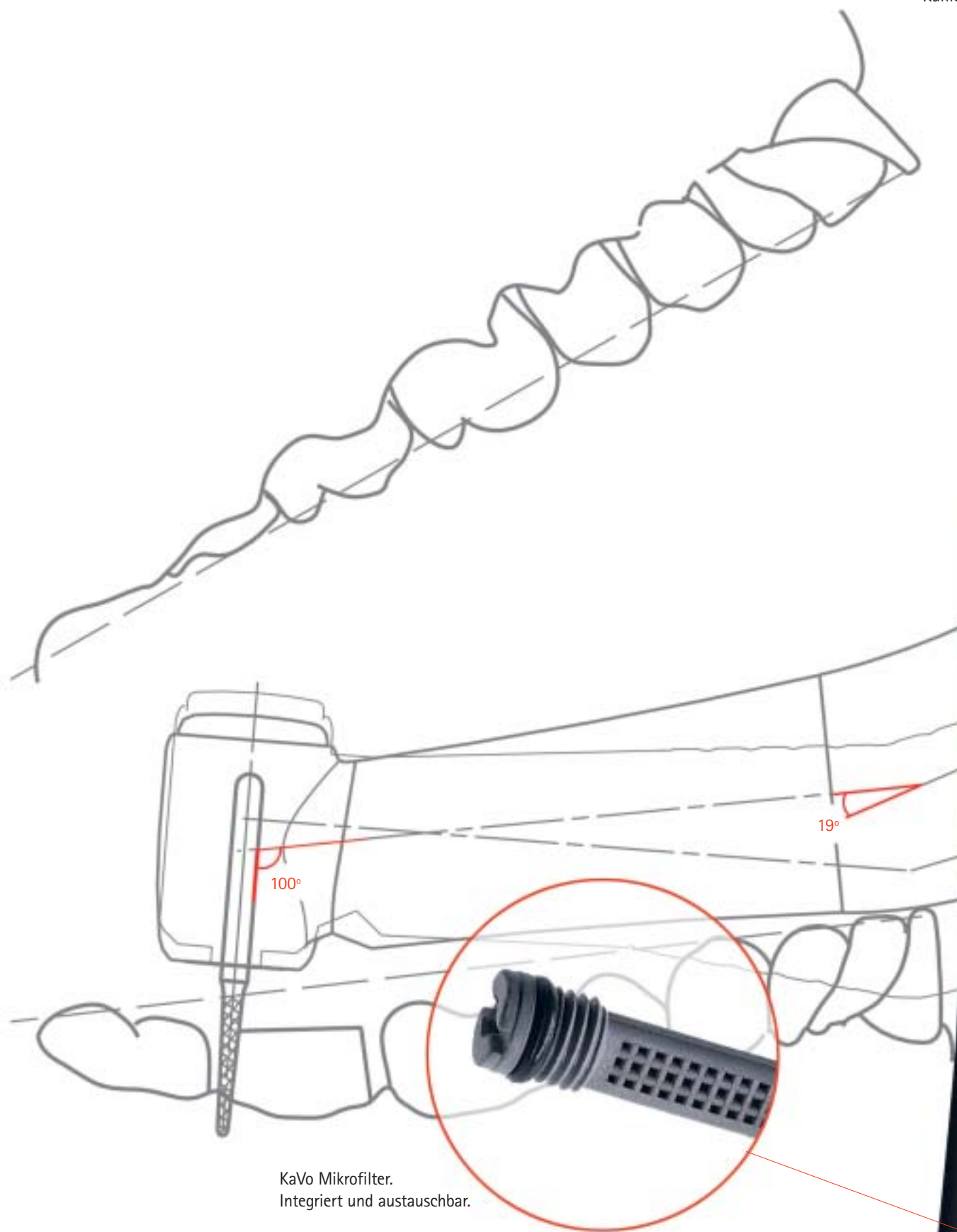
Mehr Freiraum im Mund Ihrer Patienten.

Die inneren Werte des Winkelstücks KaVo GENTLEpower LUX 25 LP bringen neben der hohen Präzision und Abtragsleistung ein Plus an Platz ein: Der kleine Kopf sowie der 100°-Kopfwinkel in Kombination mit dem Griffwinkel von 19° schaffen gute Zugänglichkeit selbst in molaren Regionen – und dank des gewonnenen Handlungsspielraums ist z.B. auch die Kronenstumpfpräparation problemlos möglich.

Innerhalb der GENTLEpower-Serie hat dieses kraftvolle, leise Winkelstück mit seiner 1:5-Übersetzung die höchste Durchzugskraft am Zahn – und behält immer einen kühlen Kopf: Der innovative, integrierte Mikrofilter stellt die störungsfreie Bereitstellung des Kühlmediums über das Drei-Düsen-spray sicher.

GENTLEpower LUX 25 LP läuft und läuft und läuft: Die verschleißbaren Keramik-Kugellager und das einzigartige Triple Gear System sorgen für Langlebigkeit. Und für bisher nicht gekannte Laufruhe, selbst bei 200.000 min⁻¹.

GENTLEpower LUX 25 LP. Das Kraft-Werk.



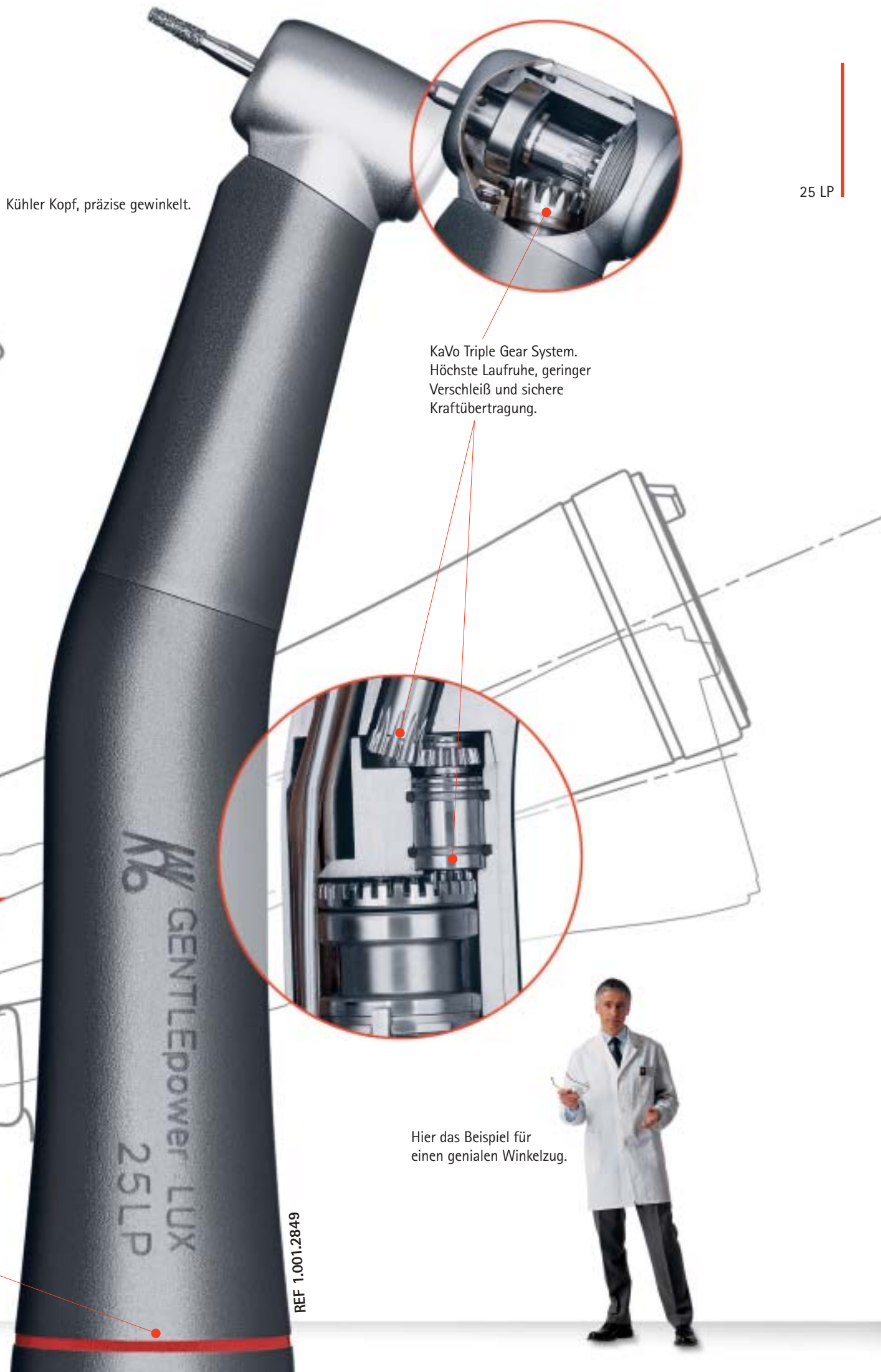
Kühler Kopf, präzise gewinkelt.

KaVo Triple Gear System. Höchste Laufruhe, geringer Verschleiß und sichere Kraftübertragung.

19°

100°

KaVo Mikrofilter. Integriert und austauschbar.



25 LP

Hier das Beispiel für einen genialen Winkelzug.

REF 1.001.2849

GENTLEpower LUX 20 LP.

Differenziertes Arbeiten braucht eine Basis.

Dieses universelle Unterteil geht eine erfolgreiche Verbindung mit allen passenden INTRA LUX-Köpfen ein. Mit seiner soliden 1:1-Übersetzung gilt das GENTLEpower LUX 20 LP als das grundlegende Instrument für die Kariesexkavation.

GENTLEpower LUX 20 LP.
Der Praxis-Standard.

Mit dem **INTRA LUX Kopf 68 LH (1:1)** kariöses Material abtragen. Für Winkelstückbohrer. Maximale Arbeitsdrehzahl 40.000 min⁻¹. Mit Druckknopfspannung, Schmutzabweiser und verstärktem Spannsystem.
REF 0.540.2040

Der **INTRA LUX Mikrokopf 22 LA (1:1)**: Mikrochirurgische Eingriffe wie die Wurzelspitzenresektion. Maximale Arbeitsdrehzahl 20.000 min⁻¹. Mit Rosenbohrer Gr. 2.
REF 0.549.3640

Der **INTRA LUX Mikrokopf 22 LB (1:1)**: Mikrochirurgische Eingriffe wie die Wurzelspitzenresektion. Maximale Arbeitsdrehzahl 20.000 min⁻¹. Mit U-Kegelbohrer Gr. 2.
REF 0.549.3650

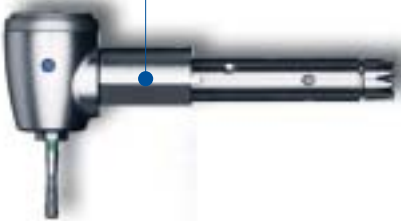
Der kompakte **INTRA LUX Miniaturkopf 52 LDN (1:1)** für beste Sichtverhältnisse beim Abtrag kariöser Materials. Für Winkelstückbohrer. Maximale Arbeitsdrehzahl 40.000 min⁻¹. Mit Druckknopfspannung.
REF 0.540.1910

Mit dem **INTRA LUX Kopf 80 LD (1:1)** Füllungen finieren und vorpolieren. Für Turbinenbohrer mit 1,6 mm Durchmesser. Maximale Arbeitsdrehzahl 40.000 min⁻¹. Mit Druckknopfspannung.
REF 0.540.1830

Die flexible Verbindung ist die Basis.

20 LP

REF 1.001.7453



GENTLEpower LUX 7 LP.

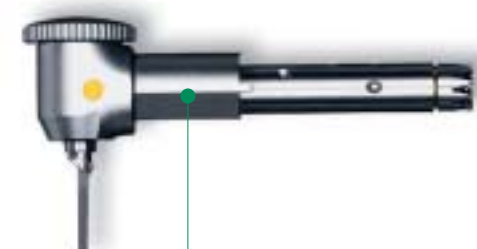
Kraft ist gut. Kontrolle ist besser.

Alles unter Kontrolle: Zuverlässiges Fingerspitzengefühl erlaubt Ihnen GENTLEpower LUX 7 LP. Exakt dosierte Kraft für schonende Einsätze bei einer Unterersetzung von 2,7:1. Auch dieses Unterteil ist kompatibel zu den entsprechenden INTRA LUX-Köpfen – etwa den Prophylaxeköpfen und den Köpfen für Interdentalfeilen.

GENTLEpower LUX 7 LP.
Die kontrollierte Kraft.



Mit dem **INTRA LUX Prophylactic Universalkopf 31 LR** (2:1) Beläge entfernen, Füllungen polieren und die Zahnoberfläche glätten, z. B. nach Pulverstrahl- oder ZEG-Behandlung. Mit Mehrfachabdichtung gegen Eindringen von Polierpaste. Gewinde und Knopf. Maximale Arbeitsdrehzahl 4.000 min⁻¹.
REF 0.549.3380



Der **INTRA LUX Precontrol Kopf 61 LRG**: für perfekte Abschrägungen von Inlaykavitäten, Präparationsrändern sowie Rändern für Frontzahnkomposit; zum Randfinish bei Veneerpräparationen und Hohlkehlpräparation; zum Abschrägen von Schultern bei der Kronenstumpfpräparation; zur Entfernung von Schmelzlamellen und zum Finieren von Kavitätenwänden; für gezielten Substanzabtrag bei Odontoplastiken. 36 Rasterstellungen zum Arretieren der Poliereinsätze (Verwendung mit Cavishape-, Bevelshape-, Proxoshape-, Rootshape-Feilen). Schonende und effiziente Präparation dank gedämpftem Hub von 0,8 mm. Maximale Arbeitsdrehzahl 20.000 min⁻¹.
REF 0.549.3450



Mit dem **INTRA LUX EVA Prophylactic Kopf 61 LG** Interdentalräume reinigen, Füllungsüberschüsse abtragen sowie supra- und subgingivale Plaque entfernen und Wurzelglättungen durchführen. Anwendung mit leicht abrasiver Paste. Frei drehbare Feilen (Verwendung mit Cavishape-, Bevelshape-, Proxoshape-, Rootshape-Feilen). Gewebeschonende und angenehme Behandlung dank des gedämpften Hubes von 0,8 mm. Maximale Arbeitsdrehzahl 10.000 min⁻¹.
REF 0.549.3410



Mit dem **INTRA LUX Reduzierkopf 67 LH** (2:1) die in der Kariesentfernung empfohlene Bohrerndrehzahl zwischen 3.000 min⁻¹ und 20.000 min⁻¹ erreichen. Für Winkelstückbohrer. Erhöhtes Durchzugsvermögen. Maximale Arbeitsdrehzahl 20.000 min⁻¹. Mit Druckknopfspannung, Schmutzabweiser und verstärktem Spannsystem.
REF 0.540.8460



Mit dem **INTRA LUX EVA Prophylactic Kopf 61 LC** Interdentalräume reinigen, Füllungsüberschüsse abtragen sowie supra- und subgingivale Plaque entfernen und Wurzelglättungen durchführen. Anwendung mit leicht abrasiver Paste. Hubhöhe 1,5 mm, frei drehbare Feilen (Verwendung mit Cavishape-, Bevelshape-, Proxoshape-, Rootshape-Feilen). Maximale Arbeitsdrehzahl 10.000 min⁻¹.
REF 0.549.3440



REF 1.001.7452

Selbstdisziplin ist
die größte Stärke.



GENTLEpower LUX 29 LP.

Das richtige Gefühl für Proportion und Balance.

Dieses Reduzier-Unterteil ist ein Meister der Genauigkeit. Eine unverzichtbare Eigenschaft bei heiklen und feinstmotorischen Behandlungen am Wurzelkanal, wo niedrige Drehzahlen und höchste

Kontrolle gefordert sind. Die Kraftreduzierung 7,4:1 bedeutet kontrollierte Energie für höchste Präzisionsarbeit.

GENTLEpower LUX 29 LP.
Das Fein-Gefühl.

29 LP



REF 1.001.7454

Der **INTRA LUX Endo Kopf 53 LDN** zur Aufbereitung von Wurzelkanälen mit Wurzelkanalinstrumenten mit Schaftdurchmesser 2,34 mm. Wechselseitige Drehbewegung von 90° zur Vermeidung von Brüchen. Mit Druckknopfspannung. Maximale Arbeitsdrehzahl 3.000 min⁻¹.
REF 0.549.3780



Mit dem **INTRA LUX Reduzierkopf 62 LDN (10:1)** Wurzelkanäle mit Lentulo füllen, Wurzelkanalfüllmaterialien kondensieren, Wurzelstifte schonend einsetzen. Zur einfachen Anwendung von NiTi-Feilen. Mit Druckknopfspannung für Winkelstück-schaftinstrumente. Maximale Arbeitsdrehzahl 2.000 min⁻¹.
REF 0.540.8310



Der **INTRA LUX Endo Kopf 3 LD** zur Aufbereitung von Wurzelkanälen mit Handwurzelkanalinstrumenten mit Griffdurchmesser 3,5 bis 4 mm. Wechselseitige Drehbewegung von 90° zur Vermeidung von Brüchen. Mit Druckknopfspannung. Maximale Arbeitsdrehzahl 3.000 min⁻¹.
REF 0.549.3720



Der **INTRA LUX Endo Kopf 3 LDSY** zur Aufbereitung von Wurzelkanälen mit Handwurzelkanalinstrumenten mit Griffdurchmesser 3,5 bis 4 mm. Kraftabsorbierende Anpassung an die auftretenden Drehkraftwiderstände dank der radialen Drehmöglichkeit um 360°. Mit Druckknopfspannzange. Hubbewegung 0,4 mm. Maximale Arbeitsdrehzahl 3.000 min⁻¹.
REF 0.549.3750



Der **INTRA LUX Amalgam Vibrator Kopf 66 LD** Zur Amalgamkondensierung, mit speziellen Einsätzen perfekt geeignet für die Kondensation von Goldhämmerfüllungen. Mit Druckknopfspannzange. Maximale Arbeitsdrehzahl 5.000min⁻¹.
REF 0.549.3180



GENTLEpower LUX 10 LP.

Geradlinigkeit liegt vorn.

Ein Instrument für den alltäglichen Praxisbedarf. Dazu gehören Präparationen im leicht zugänglichen Frontzahnbereich oder chirurgische Eingriffe wie Wurzelspitzenresektion. Aber auch außerhalb der Mundhöhle tut GENTLEpower LUX 10 LP gute Dienste. Das Handstück glänzt bei leichten extraoralen Techniken wie z.B. Prothesenkorrekturen, die nicht intraoral durchgeführt werden können.

GENTLEpower LUX 10 LP. Das Geradlinige.



REF 1.001.5660

10 LP



Kompetenz gewinnt.

KaVo QUATTROcare®. KaVo SPRAYrotor® 3N. KAVOspray®.

Hier steht Pflege auf dem Programm.

Die Lebensdauer eines zahnärztlichen Instrumentes hängt nicht allein von der Qualität seiner Werkstoffe und Herstellung ab. Entscheidender Faktor ist auch die zuverlässige Pflege. Dafür stellt KaVo Ihnen die geeigneten Pflege-Tools zur Verfügung. Sie sind optimal auf die Pflegebedürfnisse der KaVo Produkte abgestimmt und sorgen dafür, dass Ihre GENTLEpower-Instrumente ohne großen Aufwand eine gepflegte Erscheinung bleiben.

KaVo QUATTROcare 2104/A:
Das innovative Pflegesystem, reinigt und pflegt automatisch vier Instrumente auf einen Streich. Blitzschnell.

KaVo SPRAYrotor 3N:
Intensiv-Reinigung mit Rotation bis in die kleinsten Spraykanäle.



KAVOspray:
500 ml Effizienz. Manuelle Pflege für alle Winkelstücke, Handstücke, Köpfe und Turbinen von KaVo. Blitzblank!





KaVo. Dental Excellence.

KaVo. D-88400 Biberach/RiB
Telefon +49 73 51 56-0 · Fax +49 73 51 56-14 88
Internet: www.kavo.com