

# Gebrauchsanweisung



CE  
0297

PEOPLE HAVE PRIORITY



synea FUSION

**Handstück HG-43 A**

**Winkelstücke mit Licht  
WG-99 LT, WG-56 LT, WG-66 LT**

**Winkelstücke ohne Licht  
WG-99 A, WG-56 A, WG-66 A**

# Inhaltsverzeichnis

---

|   |         |
|---|---------|
| <b>W&amp;H Symbole</b> .....  | 3 – 4   |
| <b>1. Einleitung</b> .....  | 5 – 7   |
| <b>2. Sicherheitshinweise</b> .....   | 8 – 9   |
| <b>3. Produktbeschreibung</b> .....   | 10 – 11 |
| <b>4. Inbetriebnahme</b> .....  | 12 – 17 |
| Aufstecken/Abnehmen, Wechseln des rotierenden Instrumentes, Probelauf   |         |
| <b>5. Hygiene und Pflege</b> .....  | 18 – 29 |
| Allgemein, Vordesinfektion, Manuelle Reinigung, Manuelle Desinfektion,<br>Maschinelle Reinigung und Desinfektion, Ölpflege, Sterilisation |         |
| <b>6. W&amp;H Accessoires</b> .....   | 30      |
| <b>7. Technische Daten</b> .....  | 31 – 33 |
| <b>8. Recycling und Entsorgung</b> .....  | 34      |
| <b>Garantieerklärung</b> .....  | 35      |
| <b>Autorisierte W&amp;H Servicepartner</b> .....  | 37      |

## W&H Symbole

---

### Symbole in der Gebrauchsanweisung



**WARNUNG!**

(falls Menschen verletzt  
werden können)



**ACHTUNG!**


(falls eine Sache  
beschädigt  
werden kann)



Allgemeine  
Erläuterungen, ohne  
Gefahr für Mensch oder  
Sache




Nicht mit dem Hausmüll  
entsorgen


 **UL** Prüfzeichen für  
anerkannte Komponenten für  
Kanada und die USA


## W&H Symbole

---

### Symbole auf dem Instrument

 CE 0297  
vom Hersteller

 Thermodesinfizierbar

 135°C  
Sterilisierbar bis zur  
angegebenen Temperatur

 Herstellungsdatum



Data Matrix Code  
zur Produkt-Identifikation,  
z. B. im Hygiene-/  
Pflegeprozess

**REF** Bestellnummer

**SN** Seriennummer

## **1. Einleitung**

---

Kundenzufriedenheit steht in der Qualitätspolitik von W&H an erster Stelle. Das vorliegende W&H-Produkt wurde gemäß den gültigen gesetzlichen und normativen Bestimmungen entwickelt, hergestellt und geprüft.

### **Zu Ihrer Sicherheit und zur Sicherheit Ihrer Patienten**

Lesen Sie bitte vor erstmaliger Anwendung die Gebrauchsanweisung. Diese soll Ihnen die Handhabung Ihres Produktes erklären und eine störungsfreie, wirtschaftliche und sichere Behandlung gewährleisten.

### **Zweckbestimmung**

Das dentale Hand- und Winkelstück ist für folgende Anwendungen bestimmt: Entfernung kariöser Materials, Kavitäten- und Kronenpräparation, Entfernung von Füllungen, finieren und polieren von Zahn- und Restaurationsoberflächen.

Bestimmungswidriger Gebrauch kann das Hand-/Winkelstück beschädigen und dadurch Risiken und Gefahren für Anwender und Dritte verursachen.

## **Qualifikation des Anwenders**

Bei der Entwicklung und Auslegung des Hand-/Winkelstückes sind wir von der Zielgruppe »Zahnärzte/-innen, Dentalhygieniker/-innen, Zahnmedizinische Fachangestellte (Prophylaxe) und Zahnmedizinische Fachassistenten/-innen« ausgegangen.



### **Produktion nach EU Richtlinie**

Das Hand-/Winkelstück ist ein Medizinprodukt nach EU-Richtlinie 93/42/EEC.



### **Verantwortlichkeit des Herstellers**

Der Hersteller kann sich nur dann für die Auswirkungen auf die Sicherheit, Zuverlässigkeit und Leistung des Hand-/Winkelstückes als verantwortlich betrachten, wenn nachstehende Hinweise eingehalten werden:

- > Das Hand-/Winkelstück muss in Übereinstimmung mit dieser Gebrauchsanweisung verwendet werden.
- > Das Hand-/Winkelstück besitzt keine für den Anwender reparierbaren Teile.  
Montage, Änderungen oder Reparaturen dürfen nur von einem autorisierten W&H Servicepartner (siehe Seite 37) durchgeführt werden.

### **Fachkundige Anwendung**

Das Hand-/Winkelstück ist nur für fachkundige Anwendung in der Dentalmedizin gemäß den geltenden Arbeitsschutzbestimmungen, Unfallverhütungsmaßnahmen und unter Beachtung dieser Gebrauchsanweisung bestimmt. Das Hand-/Winkelstück darf nur von Personen aufbereitet und gewartet werden, die in Infektions-, Selbst- und Patientenschutz unterwiesen wurden. Unsachgemäßer Gebrauch (z. B. durch fehlende Hygiene und Pflege), die Nichteinhaltung unserer Anweisungen oder die Verwendung von Zubehör und Ersatzteilen, die nicht von W&H freigegeben sind, entbinden uns von jeder Garantieleistung oder anderen Ansprüchen.

### **Service**

Bei Funktionsstörungen wenden Sie sich bitte sofort an einen autorisierten W&H Servicepartner (siehe Seite 37). Reparatur- und Wartungsarbeiten dürfen nur von einem autorisierten W&H Servicepartner durchgeführt werden.

## 2. Sicherheitshinweise



- > Stellen Sie immer richtige Betriebsbedingungen und Kühlmittelfunktion sicher.
- > Stellen Sie immer ausreichende und geeignete Kühlmittel sicher und sorgen Sie für angemessene Absaugung. Setzen Sie das Hand-/Winkelstück bei Ausfall der Kühlmittelversorgung sofort außer Betrieb.



- > Verwenden Sie als Kühlluft für das Hand-/Winkelstück nur von Dentalkompressoren aufbereitete Luft, die gefiltert, ölfrei und gekühlt ist.
- > Kontrollieren Sie vor jeder Anwendung das Hand-/Winkelstück auf Beschädigung und lose Teile (z. B. Druckknopf beim Winkelstück).
- > Nehmen Sie das Hand-/Winkelstück bei Beschädigung nicht in Betrieb.
- > Der Betrieb des Winkelstücks mit Licht ist nur an Versorgungseinheiten gestattet, die den Normen IEC 60601-1 (EN 60601-1) und IEC 60601-1-2 (EN 60601-1-2) entsprechen.  
Das verwendete Netzteil der Versorgungseinheit muss folgende Anforderungen erfüllen, die durch den Systemzusammensteller zu garantieren sind:
  - > Die Einhaltung der Ableitströme des Anwendungsteiles ist durch den Systemzusammensteller zu garantieren.
  - > Die Sekundärspannung muss erdfrei sein.



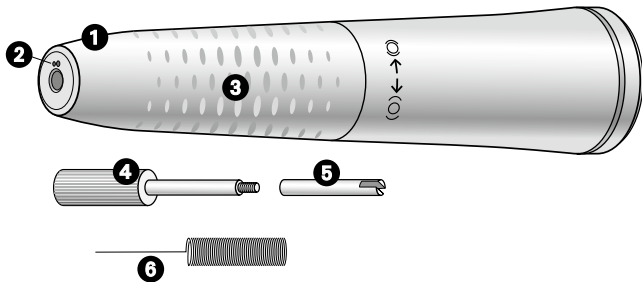
- > Die Sekundärstromkreise müssen gegen Kurzschluss sowie Überlast geschützt sein.
- > Führen Sie vor jeder Anwendung einen Probelauf durch.
- > Vermeiden Sie Kontakt zwischen Instrumentenkopf und Weichgewebe (Verbrennungsgefahr durch Erhitzung des Druckknopfes).
- > Führen Sie einmal täglich die Spülfunktion der Dentaleinheit aus.

### **Hygiene und Pflege vor der erstmaligen Anwendung**

Das Hand-/Winkelstück ist bei Lieferung gereinigt und in PE-Folie verschweißt. Führen Sie vor der erstmaligen Anwendung eine Ölpflege durch. Sterilisieren Sie das Hand-/Winkelstück, den Düsenreiniger sowie den Bohreranschlag und Gewindestift des Handstückes.

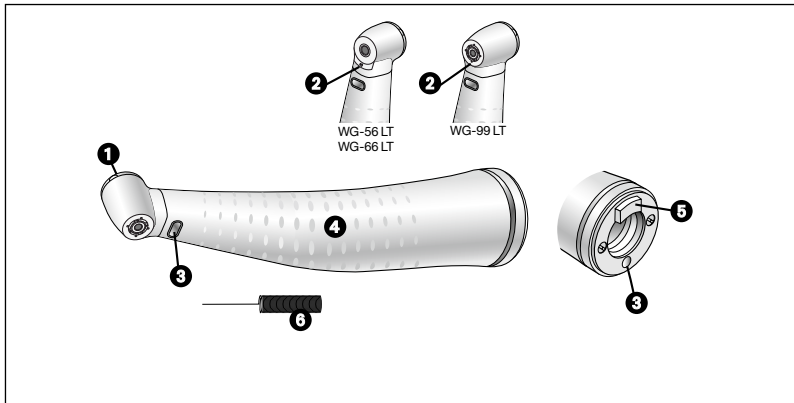
- > Ölpflege      Seite 24
- > Sterilisation      Seite 28

### 3. Produktbeschreibung



#### Handstück

- ① Handstückhülse mit Drehspannung
- ② Spraydüsen
- ③ Griffprofil
- ④ Gewindestift
- ⑤ Bohreranschlag
- ⑥ Düsenreiniger

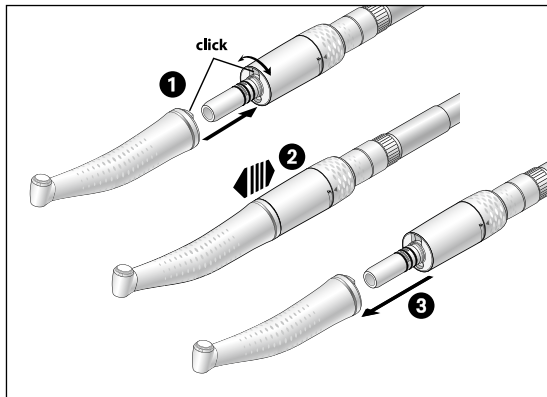


## Winkelstücke

- ❶ Druckknopf
- ❷ Spraydüsen
- ❸ Kompaktglasstab\*
- ❹ Griffprofil
- ❺ Nase\*
- ❻ Düsenreiniger

\* nur bei Lichtwinkelstücken

## 4. Inbetriebnahme – Aufstecken / Abnehmen



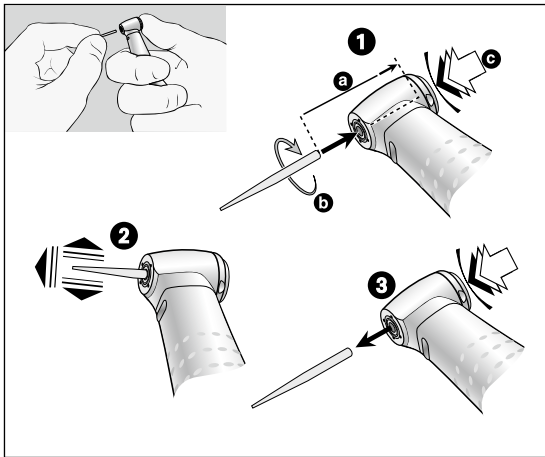
**Nicht während des Betriebes aufstecken oder abnehmen!**

- 1** Stecken Sie das Hand-/Winkelstück auf den Motor und drehen Sie bis es hörbar einrastet.
- 2** Prüfen Sie den sicheren Halt am Motor.
- 3** Nehmen Sie das Hand-/Winkelstück durch axialen Zug ab.



### **Rotierende Instrumente**

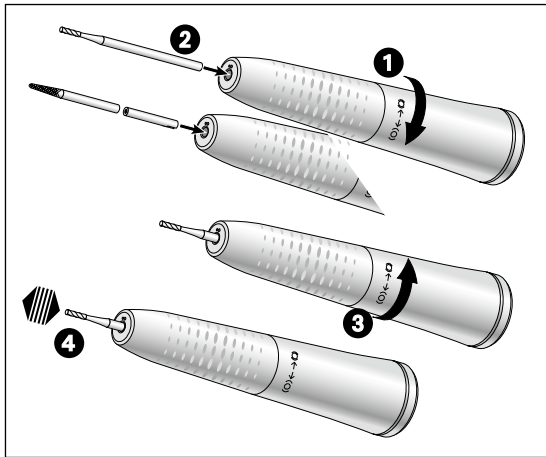
- > Verwenden Sie nur einwandfreie rotierende Instrumente deren Schäfte die Anforderungen der Norm DIN EN ISO 1797-1 erfüllen. Beachten Sie die Angaben des Herstellers.
- > Setzen Sie das rotierende Instrument nur bei stillstehendem Hand-/Winkelstück ein.
- > Greifen Sie nie in laufende oder auslaufende rotierende Instrumente.
- > Betätigen Sie nie die Drehspannung des Handstücks oder den Druckknopf des Winkelstücks während der Anwendung oder des Auslaufens. Dies führt zum Lösen des rotierenden Instrumentes, zur Beschädigung der Drehspannung (Handstück) bzw. zum Heißwerden des Druckknopfes (Winkelstück) (Verletzungsgefahr).



## Winkelstücke

### Wechseln des rotierenden Instrumentes

- 1** Bohrerschaft- $\varnothing$  1,6 mm:  
Schieben Sie das rotierende Instrument ein.  
Drücken Sie den Druckknopf [c] kräftig und schieben Sie gleichzeitig das rotierende Instrument bis auf Anschlag ein [a].  
Bohrerschaft- $\varnothing$  2,35 mm:  
Drücken Sie den Druckknopf [c], schieben Sie gleichzeitig das rotierende Instrument ein und drehen Sie bis es einrastet [b].
- 2** Prüfen Sie den sicheren Halt durch axialen Zug.
- 3** Entnehmen Sie das rotierende Instrument durch Betätigen des Druckknopfes.



## Handstück Einsetzen des rotierenden Instrumentes

- 1** Drehen Sie die Handstückhülse in Richtung [ O ] bis zum Einrasten auf.
- 2** *Handstückbohrer:*  
Setzen Sie das rotierende Instrument bis auf Anschlag ein.  
*Winkelstückbohrer:*  
Schieben Sie den Bohreranschlag ein und setzen dann das rotierende Instrument bis auf Anschlag ein. Der Bohreranschlag gleicht die Längendifferenz aus.
- 3** Drehen Sie die Handstückhülse in Richtung [ O ] bis zum Einrasten zu.
- 4** Prüfen Sie den sicheren Halt des rotierenden Instrumentes durch axialen Zug.

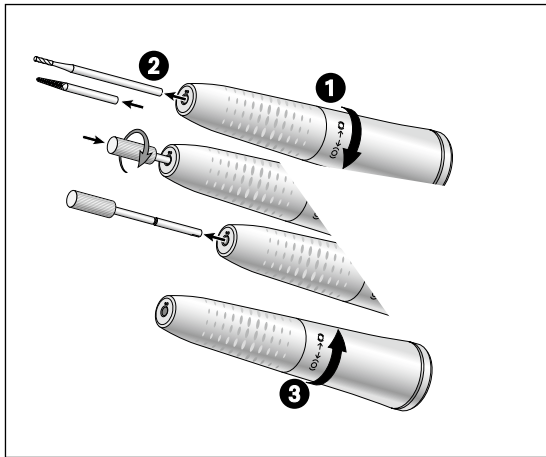
## Probelauf



Halten Sie das Hand-/Winkelstück nicht in Augenhöhe!

- > Setzen Sie das rotierende Instrument ein.
- > Starten Sie das Hand-/Winkelstück.
- > Bei Funktionsstörungen (z. B. Vibrationen, ungewohnten Geräuschen, Heißwerden, Kühlmittelausfall bzw. Undichtheit) **setzen Sie das Hand-/Winkelstück sofort außer Betrieb** und wenden Sie sich an einen autorisierten W&H Servicepartner (siehe Seite 37).





## Handstück

### Herausnehmen des rotierenden Instrumentes

- 1 Drehen Sie die Handstückhülse in Richtung ( 0 ) bis zum Einrasten auf.
- 2 *Handstückbohrer:*  
Nehmen Sie das rotierende Instrument heraus.  
*Winkelstückbohrer:*  
Schrauben Sie den Gewindestift rechtsdrehend in den Bohreranschlag ein und ziehen diesen heraus.
- 3 Drehen Sie die Handstückhülse in Richtung (0) bis zum Einrasten zu.

## 5. Hygiene und Pflege

---

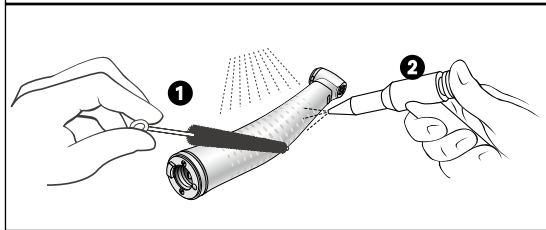
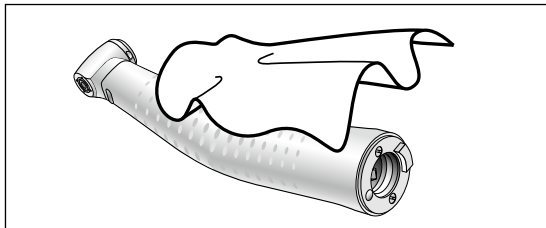


Beachten Sie Ihre länderspezifischen Richtlinien, Normen und Vorgaben für die Reinigung, Desinfektion und Sterilisation.

- > Das Hand-/Winkelstück kann manuell oder maschinell aufbereitet werden.



- > Tragen Sie Schutzkleidung.
- > Nehmen Sie das rotierende Instrument heraus.
- > Nehmen Sie das Hand-/Winkelstück vom Motor ab.
  
- > Reinigen und Desinfizieren Sie das Hand-/Winkelstück **sofort nach jeder Behandlung**, um eventuell eingedrungene Flüssigkeiten (z. B. Blut, Speichel etc.) auszuspülen und ein Festsetzen der Innenteile zu vermeiden.
  
- > Sterilisieren Sie das Hand-/Winkelstück im Anschluss an die manuelle oder maschinelle Reinigung und Desinfektion sowie Ölpflege.
- > Sterilisieren Sie den Düsenreiniger im Anschluss an die Reinigung und Desinfektion.



## Vordesinfektion

- > Reinigen Sie bei stärkerer Verschmutzung mit Desinfektionstüchern vor.



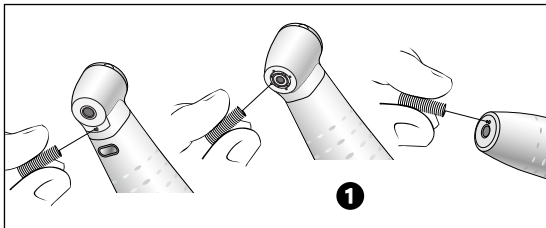
Verwenden Sie nur Desinfektionsmittel, die keine proteinfixierende Wirkung besitzen.

## Manuelle Reinigung innen und außen

- 1 Abspülen und Abbürsten mit demineralisiertem Wasser (< 38 °C).
- 2 Entfernen Sie eventuelle Flüssigkeitsreste [Saugtuch, mit Druckluft trockenblasen].



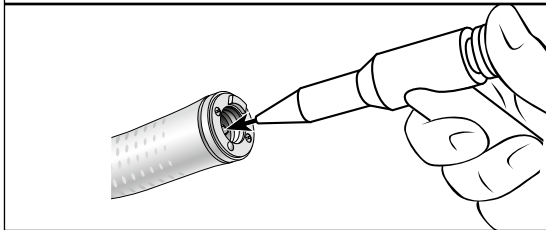
Legen Sie das Hand-/Winkestück nicht in die Desinfektionslösung oder das Ultraschallbad!



## Spraydüsen reinigen

❶ Reinigen Sie die Austrittsöffnungen mit dem Düsenreiniger vorsichtig von Schmutz und Ablagerungen.

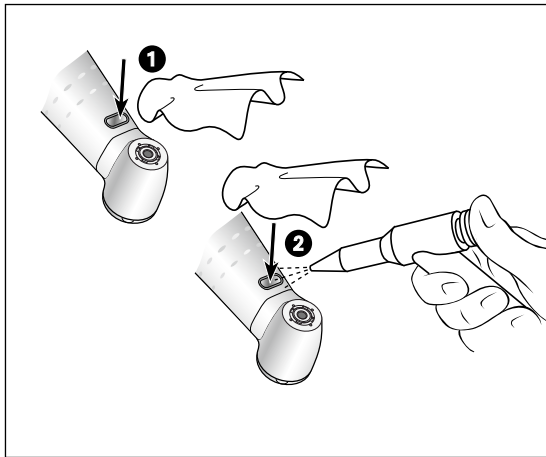
> Reinigen und Desinfizieren Sie den Düsenreiniger im Ultraschallbad/Desinfektionsbad.



## Kühlmittelkanal reinigen

Blasen Sie mit der Luftpistole den Kühlmittelkanal durch.

☞ Bei verstopften Spraydüsen oder Kühlmittelkanälen wenden Sie sich an einen autorisierten W&H Servicepartner [siehe Seite 37].



## Lichtauge reinigen

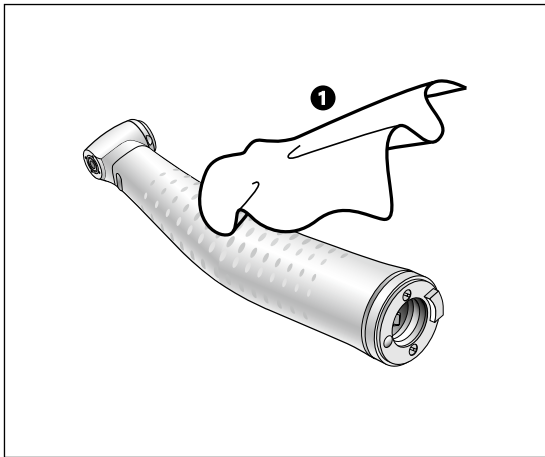


**Vermeiden Sie unbedingt ein Zerkratzen des Lichtauges!**

- 1 Waschen Sie das Lichtauge mit Reinigungsflüssigkeit und einem weichen Tuch.
- 2 Trocknen Sie das Lichtauge mit der Luftpistole oder vorsichtig mit einem weichen Tuch.



**Führen Sie nach jeder Reinigung eine Sichtprüfung durch. Nehmen Sie das Hand-/Winkelstück bei beschädigtem Lichtauge nicht in Betrieb und wenden Sie sich an einen autorisierten W&H Servicepartner [siehe Seite 37].**



### Manuelle Desinfektion

- > Desinfektion mit Desinfektionsmitteln
  - ❶ Wischdesinfektion wird empfohlen.
- > Verwenden Sie nur von offiziell anerkannten Instituten zertifizierte Desinfektionsmittel, die kein Chlor enthalten.
- > Beachten Sie die Angaben des Herstellers zur Anwendung des Desinfektionsmittels.



Nach der manuellen Reinigung, Desinfektion und Ölpflege ist eine abschließende thermische Desinfektion (unverpackt) oder Sterilisation (verpackt) im Dampfsterilisator Klasse B oder S (gemäß EN 13060) erforderlich.

## Maschinelle Reinigung und Desinfektion innen und außen



Das Hand-/Winkelstück kann im Thermodesinfektor gereinigt und desinfiziert werden.



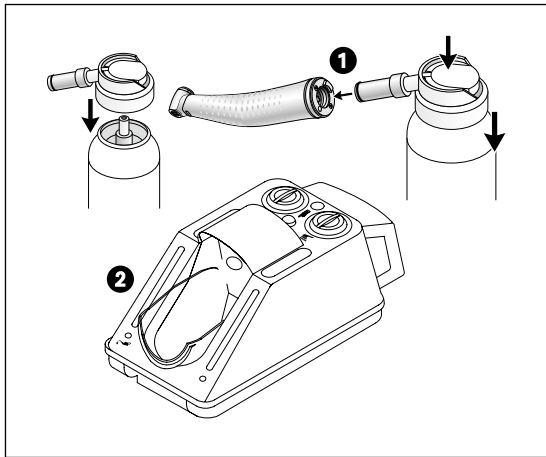
W&H empfiehlt die Aufbereitung im Thermodesinfektor.

> Beachten Sie die Angaben der Hersteller für Geräte, Reinigungs- und Spülmittel.



> Achten Sie darauf, dass das Hand-/Winkelstück nach der Thermodesinfektion innen und außen komplett trocken ist. Entfernen Sie eventuelle Flüssigkeitsreste mit Druckluft.

> Ölen Sie das trockene Hand-/Winkelstück sofort nach der Thermodesinfektion.



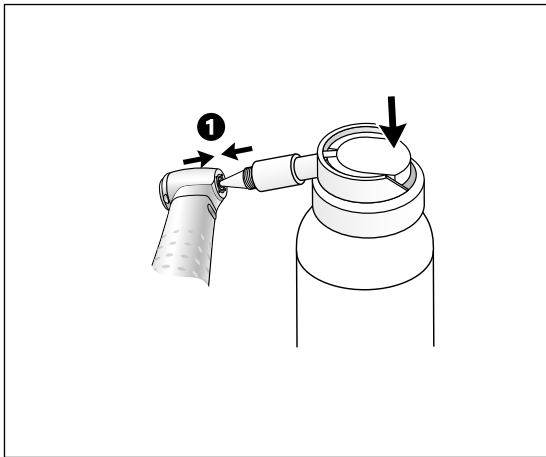
## Tägliche Ölpflege

- ❶ Nur mit **W&H Service Oil F1, MD-400**
  - > Befolgen Sie die Anweisungen in der Gebrauchsanweisung der Ölspraydose.
- oder
- ❷ Nur mit **W&H Assistina**
  - > Siehe Assistina-Gebrauchsanweisung.

## Empfohlene Pflegezyklen

- > unbedingt nach jeder Innenreinigung
- > vor jeder Sterilisation
- oder
- > nach 30 Minuten Einsatz bzw. mindestens 1x täglich

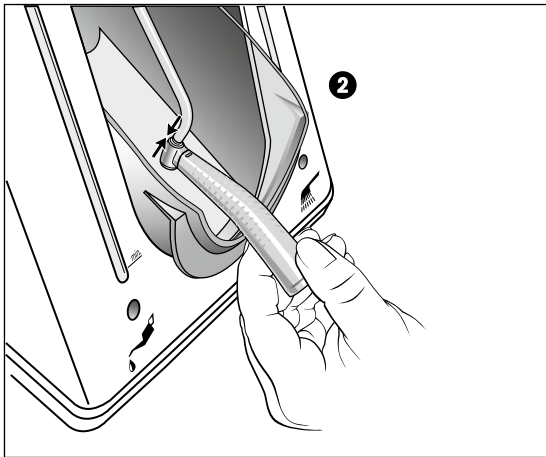




## Wöchentliche Ölpflege des Spannsystems

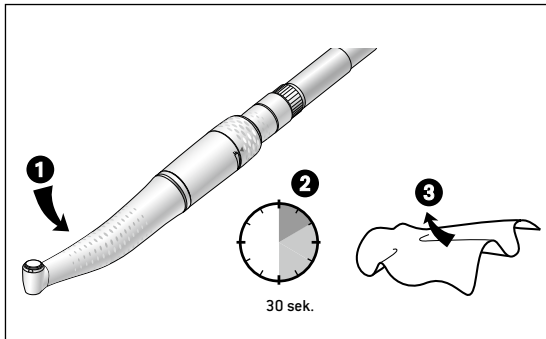
- ❶ **Nur mit W&H Service Oil F1, MD-400**
  - > Setzen Sie den Sprühkopf REF 02036100 auf die Spraydose.
  - > Halten Sie das Winkelstück gut fest.
  - > Drücken Sie die Spitze des Sprühkopfes fest in das Spannsystem.
  - > Sprühen Sie ca. 1 Sekunde.

oder



**2 Nur mit W&H Assistina**

- > Stecken Sie den Adapter REF 02693000 auf den Pflegeansatz.  
Die Austrittsöffnung zeigt nach unten.
- > Drücken Sie das Winkelstück bohrerseitig von unten an den Adapter.
- > Starten Sie die Assistina.
- > Drücken Sie das Winkelstück ca. 10 Sekunden an den Adapter.
- > Nehmen Sie das Winkelstück vom Adapter ab.
- > Schließen Sie die Kuppel der Assistina und lassen Sie die Restlaufzeit des Pflegezyklus (ca. 25 Sekunden) ablaufen.



## Probelauf nach der Ölpflege

- 1** Richten Sie das Handstück mit der Instrumentenspitze, das Winkelstück mit dem Kopf nach unten.
- 2** Lassen Sie das Hand-/Winkelstück 30 Sekunden laufen, um überschüssiges Öl zu entfernen.
  - > Starten Sie mit der kleinsten Antriebsdrehzahl und steigern Sie innerhalb von 5 – 10 Sekunden auf die maximale Drehzahl.
  - > Wiederholen Sie bei Schmutzaustritt den gesamten Hygiene- und Pflegeprozess.
- 3** Wischen Sie mit Zellstoff oder weichem Tuch das Hand-/Winkelstück ab.

## **Sterilisation und Lagerung**



W&H empfiehlt Sterilisation nach EN 13060, Klasse B

- > Beachten Sie die Angaben des Geräte-Herstellers.
- > Reinigen, desinfizieren und ölen Sie vor dem Sterilisieren.
- > Schweißen Sie die Hand-/Winkelstücke und das Zubehör in Sterilgutverpackungen nach EN 868-5.
- > Achten Sie darauf, dass Sie nur trockenes Sterilgut entnehmen.
- > Lagern Sie das Sterilgut staubfrei und trocken.



Die Norm ISO 7785-2/ISO 14457 schreibt eine Haltbarkeit von mindestens 250 Sterilisationszyklen vor. Beim Hand-/Winkelstück von W&H empfehlen wir nach 1000 Sterilisationen oder einem Jahr einen regulären Service durchzuführen.

## Freigegebene Sterilisationsverfahren



Beachten Sie Ihre länderspezifischen Richtlinien, Normen und Vorgaben.

- > Wasserdampf-Sterilisation Klasse B mit Sterilisatoren gemäß EN 13060.  
Sterilisationshaltezeit mindestens 3 Minuten bei 134 °C

oder

- > Wasserdampf-Sterilisation Klasse S mit Sterilisatoren gemäß EN 13060.  
Muss vom Hersteller des Sterilisators für die Sterilisation von Hand-/Winkelstücken ausdrücklich freigegeben sein.  
Sterilisationshaltezeit mindestens 3 Minuten bei 134 °C

## 6. W&H Accessoires

---

Verwenden Sie nur Original W&H Zubehör und Ersatzteile!

**Bezugsquelle:** W&H Partner

|          |   |
|----------|---|
| 301      | W&H Assistina   |
| 02693000 | Assistina-Adapter für Spannsystem                     |
| 10940021 | W&H Service Oil F1, MD-400 (6 pcs)                    |
| 02015101 | Düsenreiniger   |
| 02038200 | Sprühkopf mit Sprayadapter für Hand- und Winkelstücke |
| 02036100 | Sprühkopf mit Sprayadapter für Spannsystem            |
| 01312500 | Bohreranschlag  |
| 01312600 | Gewindestift (für Demontage Bohreranschlag)           |

## 7. Technische Daten

|  |                                  |   |
|--|----------------------------------|---|
| Handstück  |                                  | HG-43 A   |
| Übersetzungsverhältnis                                     |                                  | 1 : 1   |
| Farbmarkierung   |                                  | 1 blauer Ring   |
| Kupplung motorseitig laut Norm                             |                                  | ISO 3964  |
| Instrumentenø  | lt. Norm EN ISO 1797-1:1995 (mm) | 2,35  |
| von W&H freigegebene Länge                                 | (mm)                             | Winkelstückbohrer 34 * / Handstückbohrer 50*              |
| Einspannung  |                                  | Winkelstückschaft: mit Bohreranschlag* / Handstückschaft: |
| min. Einspannlänge   |                                  | 12* / auf Anschlag*                                       |
| max. Motordrehzahl   | (min <sup>-1</sup> )             | 40.000  |
| Spraymenge   | nach ISO 7785-2 (ml/min)         | > 50  |
| Einstellbereich Wasser (empf. Wasserdruck)                 | (bar)                            | 0,5 – 2 (1,5) **  |
| Einstellbereich Chipluft (muss höher sein als Wasserdruck) |                                  |   |
| (empf. Chipluftdruck)                                      | (bar)                            | 1,5 – 3 (2)**   |
| Chipluftmenge bei 2 bar                                    | [NI/min]                         | > 1,5   |

\* Wird das rotierende Instrument nicht auf Anschlag eingespannt, ist die Mindest-Einspannlänge einzuhalten. In diesem Fall bzw. bei Verwendung längerer rotierender Instrumente als 50 mm hat der Anwender durch richtige Wahl der Betriebsbedingungen dafür zu sorgen, dass keine Gefährdung des Anwenders, Patienten oder Dritten erfolgt.

\*\* Chipluft-/Wasserdruck müssen gleichzeitig eingestellt werden  
rpm = min<sup>-1</sup> (Umdrehungen pro Minute)

## Technische Daten

| Winkelstücke  |                           | WG-99 LT/A       | WG-56 LT/A       | WG-66 LT/A      |
|---|---------------------------|------------------|------------------|-----------------|
| Übersetzungsverhältnis  |                           | 1:5              | 1:1              | 2:1             |
| Farbmarkierung  |                           | 1 oranger Ring   | 1 blauer Ring    | 1 grüner Ring   |
| Kupplung motorseitig lt. Norm   |                           | ISO 3964         | ISO 3964         | ISO 3964        |
| rotierende Instrumente  | EN ISO 1797-1:1995 (ø mm) | 1,6              | 2,35             | 2,35            |
| von W&H freigegebene Länge  | (mm)                      | 25 *             | 34 *             | 34 *            |
| min. Einspannlänge  |                           | auf Anschlag     | einrastend       | einrastend      |
| max. Arbeitsteildurchmesser   | (mm)                      | 2,5              | –                | –               |
| max. Motordrehzahl  | (min <sup>-1</sup> )      | 40.000           | 40.000           | 40.000          |
| Spraymenge  | nach ISO 7785-2 (ml/min)  | > 50             | > 50             | > 50            |
| Einstellbereich Wasser (empf. Wasserdruck)  | (bar)                     | 0,5 – 2 (1,5) ** | 0,5 – 2 (1,5) ** | 0,5 – 2 (1,5) * |
| Einstellbereich Chipluft (muss höher sein als Wasserdruck)<br>(empf. Chipluftdruck) | (bar)                     | 1,5 – 3 (2) **   | 1,5 – 3 (2) **   | 1,5 – 3 (2) **  |
| Chipluftmenge bei 2 bar   | (l/min)                   | > 1,5            | > 1,5            | > 1,5           |

\* Bei Verwendung längerer rotierender Instrumente hat der Anwender durch richtige Wahl der Betriebsbedingungen dafür zu sorgen, dass keine Gefährdung des Anwenders, Patienten oder Dritten erfolgt.

\*\* Chipluft-/Wasserdruck müssen gleichzeitig eingestellt werden  
rpm = min<sup>-1</sup> (Umdrehungen pro Minute)



## **Temperaturangabe**

Temperatur des Hand-/Winkelstücks an der Bedienerseite: max. 55 °C

Temperatur des Hand-/Winkelstücks an der Patientenseite: max. 50 °C

Temperatur des Arbeitsteils (rotierenden Instruments): max. 41 °C

## **Physische Eigenschaften**

Temperatur bei Lagerung und Transport: -40 °C bis +70 °C

Luftfeuchtigkeit bei Lagerung und Transport: 8 % bis 80 % (relativ), nicht-kondensierend

Temperatur bei Betrieb: +10 °C bis +35 °C

Luftfeuchtigkeit bei Betrieb: 15 % bis 80 % (relativ), nicht-kondensierend

## 8. Recycling und Entsorgung

---

### Recycling

W&H fühlt sich der Umwelt in besonderem Maße verpflichtet. Das Instrument sowie die Verpackung wurden so umweltverträglich wie möglich konzipiert.



### Entsorgung des Instruments

Beachten Sie Ihre länderspezifischen Gesetze, Richtlinien, Normen und Vorgaben für die Entsorgung von Elektro-Altgeräten.

Stellen Sie sicher, dass die Teile bei der Entsorgung nicht kontaminiert sind.

### Entsorgung der Verkaufsverpackung

Die Verpackungsmaterialien sind nach umweltverträglichen und entsorgungstechnischen Gesichtspunkten ausgewählt und deshalb recyclebar. Geben Sie nicht mehr benötigte Verpackungsmaterialien in das Sammel- und Verwertungssystem. Sie tragen dazu bei, dass Rohstoffe wieder gewonnen und Abfälle vermieden werden.

# Garantieerklärung

Dieses W&H Produkt wurde von hochqualifizierten Fachleuten mit größter Sorgfalt hergestellt. Vielfältige Prüfungen und Kontrollen garantieren eine einwandfreie Funktion. Beachten Sie bitte, dass Garantieansprüche nur bei Befolgung aller Anweisungen in der beiliegenden Gebrauchsanweisung gültig sind.

**W&H haftet als Hersteller ab Kaufdatum für Material- oder Herstellungsfehler innerhalb einer Garantiezeit von 24 Monaten.**

Für Schäden durch unsachgemäße Behandlung oder bei Reparatur durch nicht dazu von W&H ermächtigten Dritten, haften wir nicht!

Garantieansprüche sind – unter Beifügung des Kaufbelegs – an den Lieferanten oder an einen autorisierten W&H Servicepartner zu stellen. Die Erbringung einer Garantieleistung verlängert weder den Garantie- noch einen etwaigen Gewährleistungszeitraum.

**24 Monate Garantie**



## **Autorisierte W&H Servicepartner**

---

Besuchen Sie W&H im Internet auf <http://wh.com>

Unter dem Menüpunkt »Service« finden Sie Ihren nächstgelegenen autorisierten W&H Servicepartner.

Wenn Sie keinen Internetzugang haben, kontaktieren Sie bitte

**W&H Austria GmbH**, Ignaz-Glaser-Straße 60, A-5111 Bürmoos

t + 43 6274 6236-239, f + 43 6274 6236-890, E-Mail: [service.at@wh.com](mailto:service.at@wh.com)

**W&H CH-AG**, Industriepark 9, CH-8610 Uster,

t +41 43 4978484, f +41 43 4978488, E-Mail: [service.ch@wh.com](mailto:service.ch@wh.com)

**W&H Deutschland GmbH**, Raiffeisenstraße 4, D-83410 Laufen

t +49 8682 8967-0, f +49 8682 8967-11, E-Mail: [office.de@wh.com](mailto:office.de@wh.com)





## **Hersteller**

**W&H Dentalwerk Bürmoos GmbH**  
**Ignaz-Glaser-Straße 53, 5111 Bürmoos, Austria**

**t +43 6274 6236-0, f +43 6274 6236-55**  
**office@wh.com    wh.com**

**Form-Nr. 50744 ADT**  
**Rev. 001 / 26.02.2013**  
**Änderungen vorbehalten**