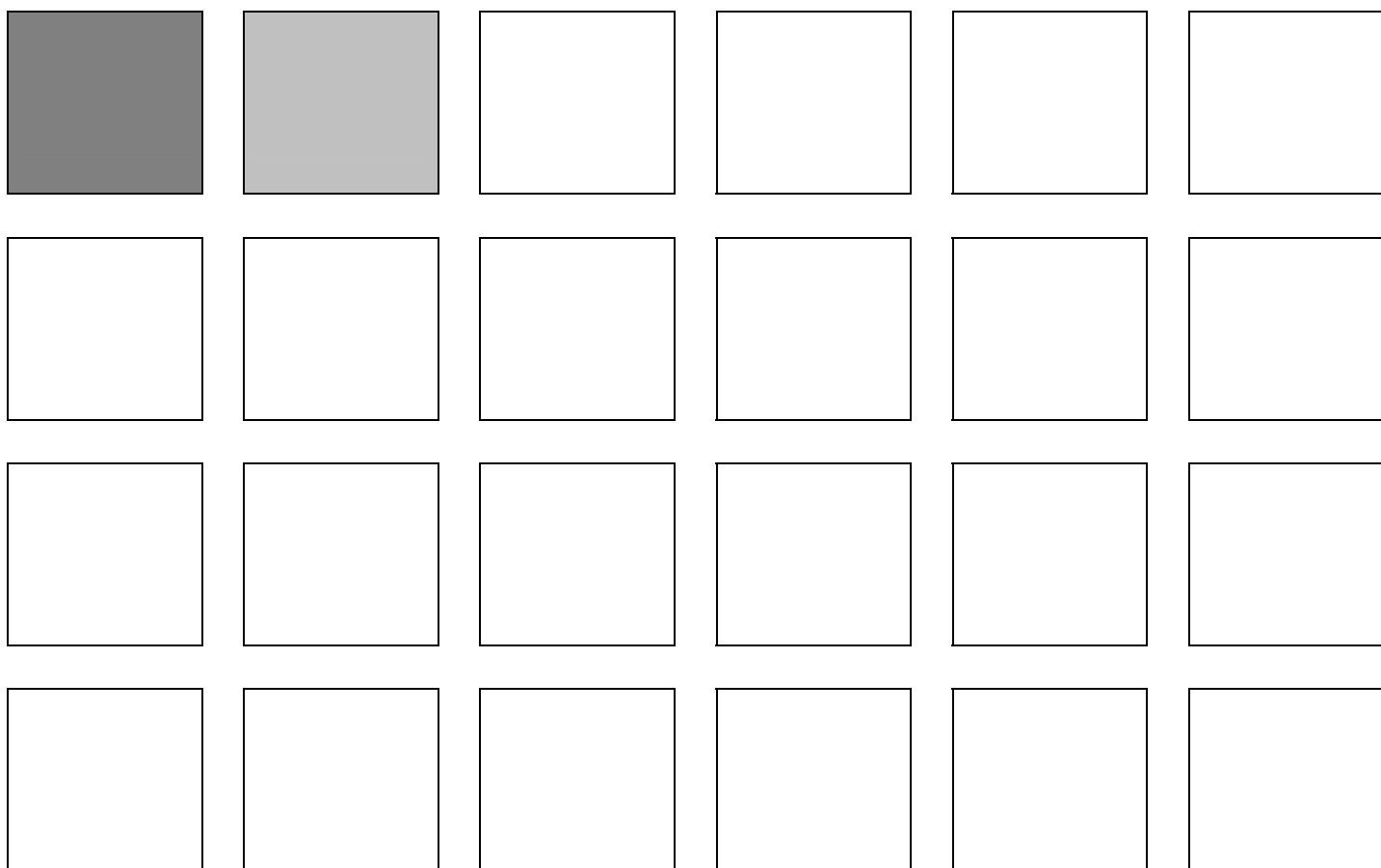


Gebrauchsanweisung User Manual Notice d'utilisation

jörg&sohn



Coburg Dentalift 1401

Sehr geehrte Kundin, sehr geehrter Kunde

Wir bedanken uns für den Kauf Ihres **Arbeitsstuhles Mod. 1415**.

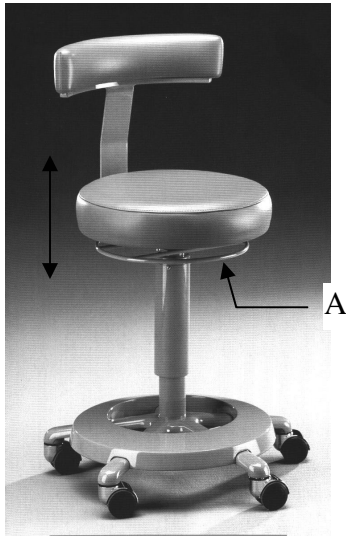
Zu diesem Erzeugnis gehört auch die vorliegende Gebrauchsanweisung. Bewahren Sie diese immer griffbereit bei dem Stuhl auf. Sie vermittelt Ihnen die nötigen Informationen zu dessen Handhabung. Berücksichtigen Sie auch die Hinweise zur Pflege.

Ihre Jörg & Sohn GmbH



Dieses Produkt trägt das CE-Zeichen in Übereinstimmung mit den Bestimmungen der Richtlinie 93/42/EWG des Rates vom 14. Juni 1993 über Medizinprodukte. Es ist gemäß Anhang IX dieser Richtlinie ein Medizinprodukt der Klasse I

Coburg Dentalift 1401



Allgemeines

Der zahnärztliche Arbeitsstuhl 1401 kann sowohl für den Arzt als auch für die Helferin eingesetzt werden. Er ist in zwei Höhen lieferbar. Er hat ein Sicherheitsfahrwerk mit 5 Doppelrollen. Er ist mit einer Gasfeder ausgerüstet, die eine stufenlose Höhenverstellung mittels des rundum bedienbaren Steuerrings (A) ermöglicht. Der Rundsitz des Typs „AIRFLOW“ bietet optimalen Sitzkomfort. Für die Rückenabstützung können die Rückenlehnen Nr. 3 und 7 montiert werden.

Bedienungsanweisung

Durch Ziehen des rundum bedienbaren Steuerrings (A) nach oben erfolgt die Höhenverstellung der Sitzfläche. Im Gegensatz zur Bewegung nach oben belasten Sie zum Absenken der Sitzfläche den Arbeitsstuhl mit ihrem ganzen Körpergewicht. Die Bewegung läuft durch die Verwendung einer Gasfeder weich und gedämpft ab.

Pflege

Reinigen

Entfernen Sie Schmutz und Desinfektionsmittelrückstände von allen Oberflächen regelmäßig mit einem milden, handelsüblichen Reinigungsmittel. Für die Polster verwenden Sie handelsübliche Kunstlederreiniger.

Desinfizieren

Es ist Sprüh- und Wischdesinfektion mit Flächendesinfektionsmittel möglich. Hinweise der Hersteller über Einschränkungen bei der Anwendung beachten. Verwenden Sie nur geprüfte und zugelassene Mittel. Verwenden Sie keine Mittel mit den Wirkstoffen Phenol, Peressigsäure und andere Sauerstoff spaltende Mittel, Natriumhypochlorid und Jod abspaltende Mittel.

Medikamentenbeständigkeit

Viele Medikamente können aufgrund der hohen Konzentration und der verwendeten Wirkstoffe die Oberflächen anlösen, ätzen, bleichen oder verfärben. Nur ein sofortiges Abwischen mit einem feuchten Tuch und Reinigungsmittel kann einen Schaden verhindern.

Coburg Dentalift 1401

ACHTUNG:

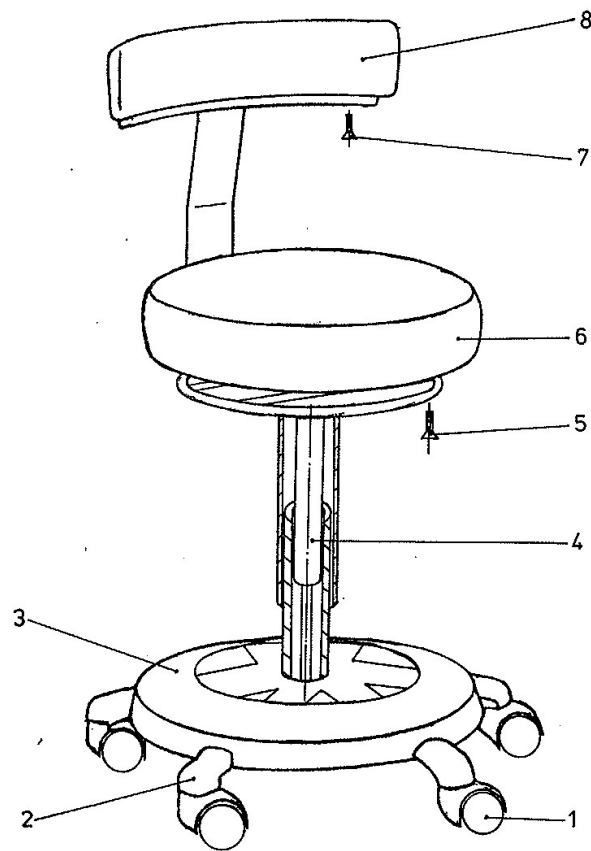
Der zahnärztliche Arbeitsstuhl ist mit einer Gasfeder ausgerüstet.
Vor einem gewaltsamen Öffnen des Gasfeder-Druckkörpers und vor der Gefahr bei
Hitzeeinwirkung wird gewarnt!
Arbeiten und Austausch nur durch eingewiesenes Fachpersonal.

Technische Daten

| | |
|----------------------------|------------|
| Sitzhöhe | |
| niedrige Ausführung (T): | 43 - 56 cm |
| hohe Ausführung (H): | 49 - 68 cm |
| Sitzfläche Durchmesser: | 35 cm |
| Gewicht (ohne Armstützen): | ca. 10 kg |

Coburg Dentalift 1401

Dentalift 1401 – Ersatzteile



Ersatzteilliste

| Pos. | Anz. | Art.-Nr. | Bezeichnung |
|------|------|---------------|--------------------------------|
| 1 | 5 | 060-5009 | Doppelrolle DUZB89 |
| 2+3 | 1 | 1401-01-50-00 | Fußkreuz (incl. Trittring) |
| 4 | 1 | 060-6071 | Gasfeder h141 |
| (4) | 1 | 060-6072 | Gasfeder H200 |
| 5 | 4 | 020-1629 | Zylinderschr. DIN 912-M6x25-Zn |
| 6 | 1 | 1001-04-01-00 | Airflow Rundsitz 35cm |
| 7 | 1 | 020-1432 | Holzsenkschraube 5x30-Zn |
| 8 | 1 | 1005-06-10-00 | Polster Rückenlehne Nr. 3 |
| | | | |

Coburg Dentalift 1401

jörg&sohn

GmbH

Lindenstraße 24

96482 Ahorn/Schorkendorf

Germany

Tel.: +49 (0) 9561/82 99-0

Fax: +49 (0) 9561/82 99-37

E-mail: info@joergundsohn.de

Homepage: www.joergundsohn.de