

Bedienungsanweisung

Protokolldrucker

MELA*print*[®] 42

Sehr geehrte Frau Doktor, sehr geehrter Herr Doktor !

Wir danken Ihnen für das Vertrauen, das Sie uns mit dem Kauf dieses Protokolldruckers entgegengebracht haben.

Seit mehr als 50 Jahren hat sich MELAG, auf die Fertigung von Sterilisatoren für die Praxis spezialisiert. In dieser Zeit gelang uns, einem mittelständischen Familienunternehmen, der Aufstieg zu einem führenden Sterilisatorenhersteller. Mehr als 365.000 MELAG Geräte zeugen weltweit von der hohen Qualität unserer ausschließlich in Deutschland gefertigten Sterilisatoren.

Bevor Sie den Drucker in Betrieb nehmen, lesen Sie bitte gründlich diese Bedienungsanweisung.

MELAG - Geschäftsführung und Mitarbeiter



Inhalt

1	Inbetriebnahme	2
1.1	Lieferumfang prüfen.....	2
1.2	Stromversorgung anschließen.....	2
1.3	Schnittstelle.....	3
1.4	Einlegen der Papierrolle.....	3
2	Selbsttest.....	4
3	Auswechseln der Farbbandkassette.....	4
4	Zubehör und Verbrauchsmaterial	4

1 Inbetriebnahme

1.1 Lieferumfang prüfen

Im Lieferumfang des Druckers ist enthalten:

- Drucker (Bezeichnung auf Druckerunterseite, mit Lieferschein vergleichen)
- 1 Rolle Papier
- 1 Farbband, bereits eingelegt
- Steckernetzteil
- Bedienungsanweisung

1.2 Stromversorgung anschließen

Stecken Sie den DC-Stecker Ihres Netzteiles in die dafür vorgesehene DC-Buchse am Drucker (Bild 1). Beachten Sie bitte dabei die richtige Polung! (Bild 1). Das Gerät darf nur mit 5 Volt Gleichspannung betrieben werden. Empfohlenes Netzgerät: MELAG-Art.-Nr.:01041.

Der MELAprint®42 ist für den direkten Anschluss an die serielle Schnittstelle der MELAG-Autoklaven der Serien MELAtronic®EN und Euroklav® sowie für die Autoklaven Vacuklav®23-B / 24-B / 30-B / 31-B und den Kliniklav®25 vorgesehen.

Für den Anschluss des MELAprint®42 an die Autoklaven der Premium-Klasse (Vacuklav®40-B/41-B/43-B/44-B und Vacuquick®13-B/14-B) ist zusätzlich der Netzwerkadapter mit der Artikelnummer 40295 erforderlich. Die Hinweise zur Installation hierzu finden Sie in der Dokumentation der Premium-Klasse.

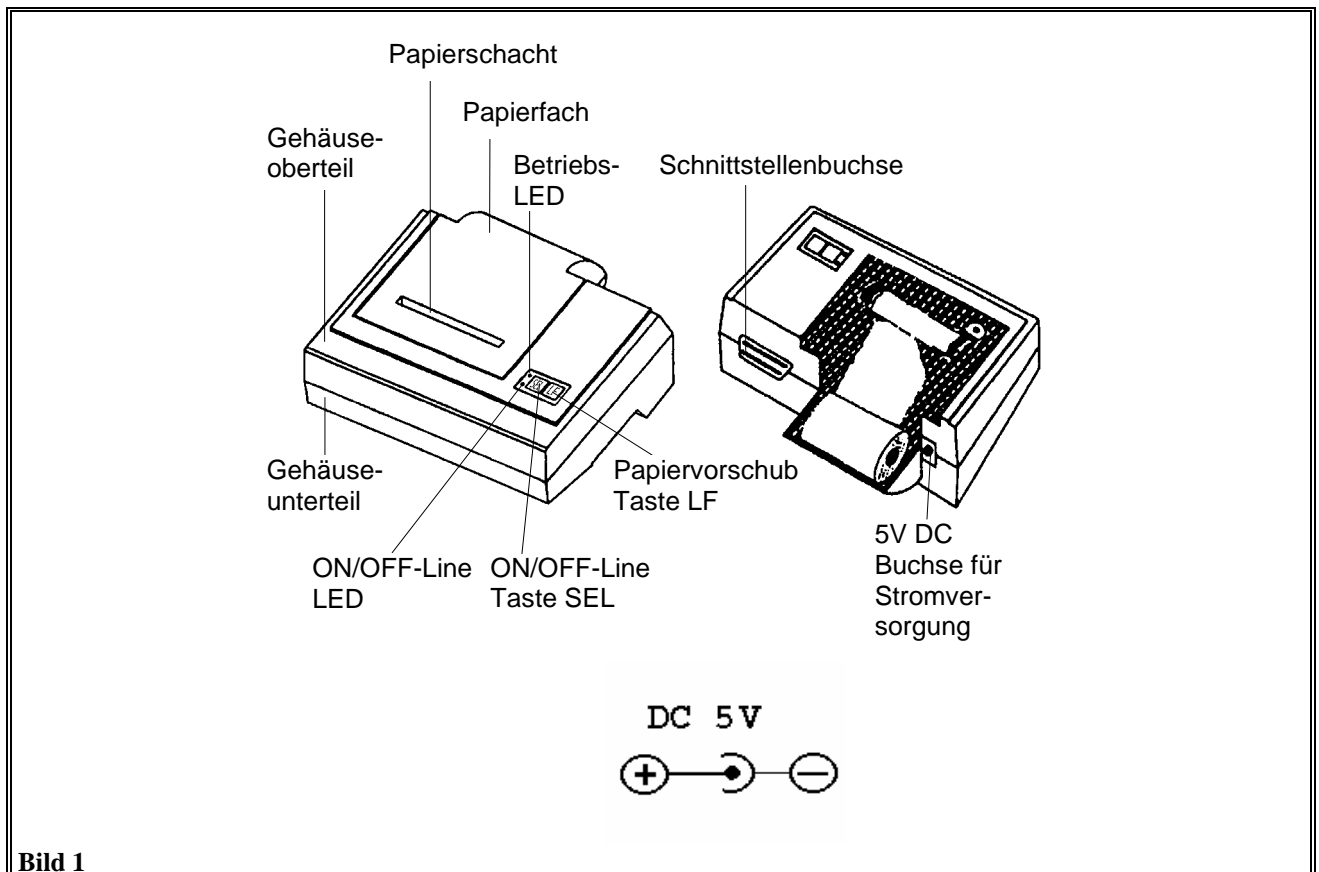
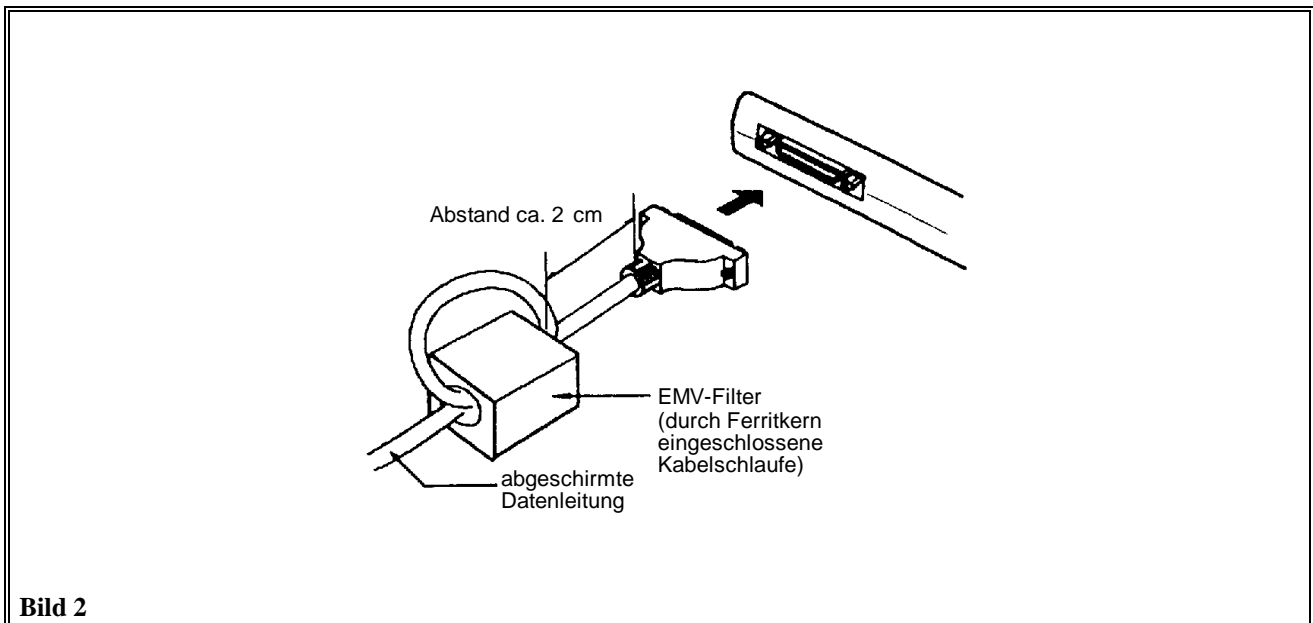


Bild 1

1.3 Schnittstelle

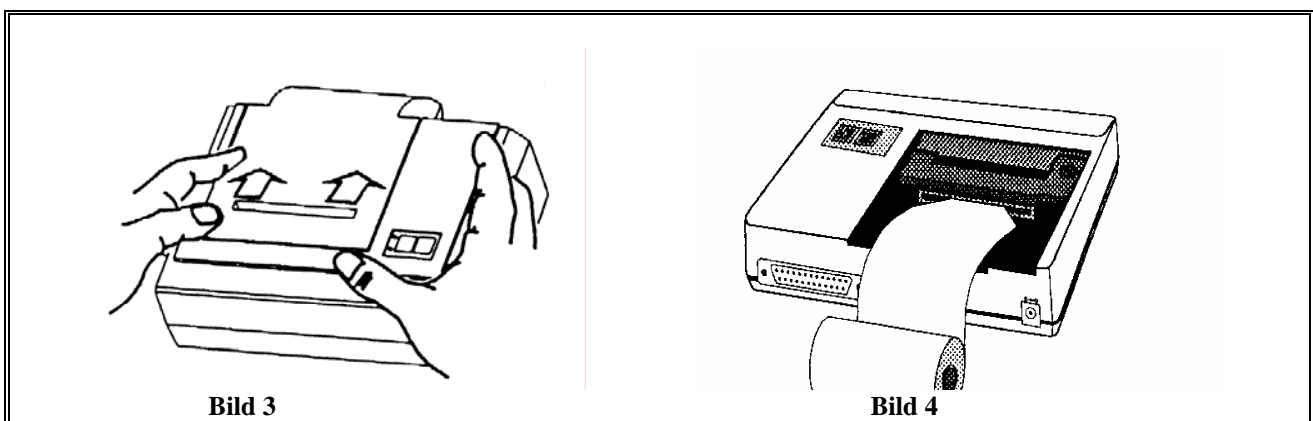
Verbinden Sie die Schnittstellenbuchse (Bild 1) des Druckers mit dem mitgelieferten Druckerkabel.



Die abgeschirmte Druckerdatenleitung ist mit dem beiliegendem EMV-Filter zu versehen (Bild 2). Die Datenleitung ist im Abstand von ca. 2 cm vom Druckerstecker zu einer Schleufe zu legen. Mit dem Ferritkern wird dann die Schleufe fixiert.

1.4 Einlegen der Papierrolle

1. Schieben Sie bitte die Abdeckung des Papierfaches nach hinten (Bild 3).
2. Führen Sie jetzt das Ende der Papierrolle durch den Papierschlitz und betätigen Sie dabei die Taste "Vorschub" (LF), bis das Ende der Papierrolle aus dem oberen Schacht herauskommt (Bild 4).
3. Beachten Sie dabei, daß sich das Papier nicht zwischen Deckel und Druckkopf staut.
4. Legen Sie nun bitte die Papierrolle auf die Rollenachse und stecken Sie diese wieder in die Achsenhalterung.
5. Befestigen Sie die Abdeckung wieder auf dem Papierfach und achten Sie darauf, daß das vordere Ende der Papierrolle aus dem Papierschlitz herauskommt.



ACHTUNG!

Ziehen Sie niemals das Papier durch das Druckwerk. Benutzen Sie stets zum Papiervorschub die LF-Taste, es könnte sonst zu frühzeitigem Verschleiß des Druckwerkes führen.

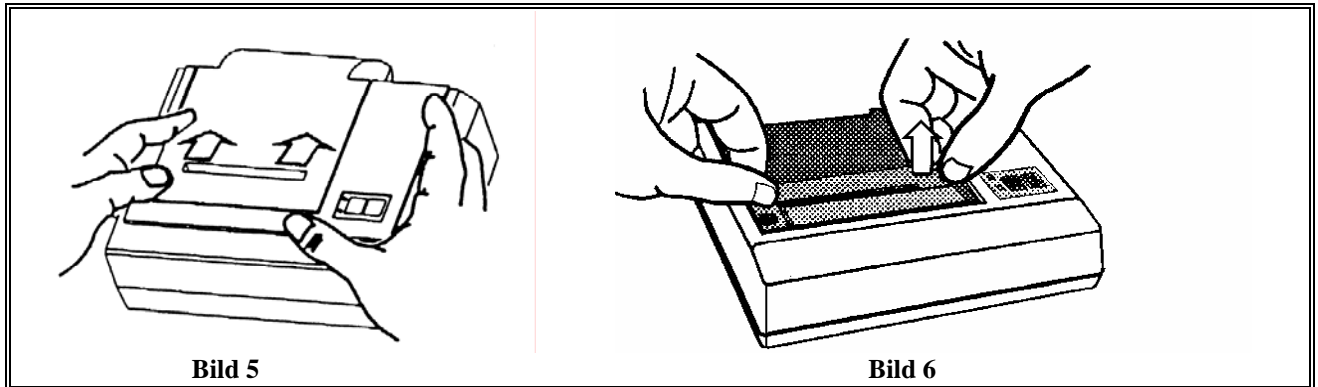
2 Selbsttest

Die Funktionsfähigkeit Ihres Druckers kann mit dem Selbsttest überprüft werden. Halten Sie bitte die SEL-Taste gedrückt (Bild 1) und schalten Sie gleichzeitig Ihr Netzteil bzw. die Stromzufuhr ein. Der Drucker erstellt dann einen Ausdruck, mit Angabe der DIP-Switch Einstellungen und des Zeichenvorrates.

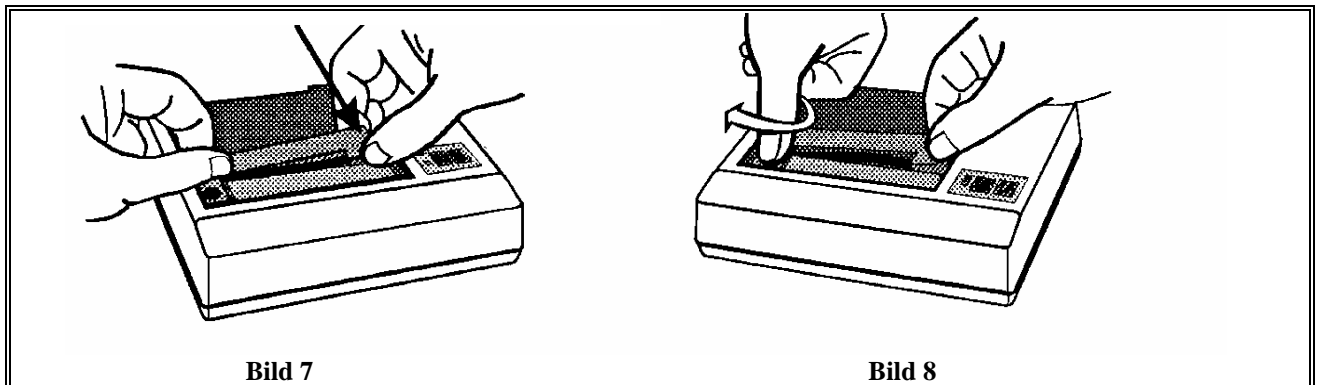
3 Auswechseln der Farbbandkassette

Die Druckqualität des Farbbandes läßt, nach längerem Gebrauch in seiner Intensität nach. Beim Wechseln des Farbbandes gehen Sie bitte wie folgt vor:

- Schieben Sie den Klarsichtdeckel in Pfeilrichtung (Bild 5)
- Entfernen Sie das Farbband (Bild 6), wobei Sie bitte die auf der Farbbandkassette befindliche Prägung "PUSH" beachten. An dieser Stelle mit dem Finger leichten Druck auf die Kassette ausüben, wodurch sie sich auf der gegenüberliegenden Seite anhebt und aus der kleinen Antriebswelle des Druckwerkes löst. Die Kassette kann jetzt mühelos nach oben entfernt werden.



- Legen Sie das neue Farbband, mit der linken Seite zuerst ein (Bild 7), bis es im Druckwerk einrastet und überprüfen Sie die korrekte Position des Farbbandes. Eventuell den Transportkopf in Pfeilrichtung drehen (Bild 8), damit das Farbband gespannt wird.
- Schieben Sie den Klarsichtdeckel in die Führung ein (Bild 3), bis der Deckel eingerastet ist. Das erneute Einlegen der Papierrolle erfolgt, wie unter 1.4 beschrieben.



4 Zubehör und Verbrauchsmaterial

Bezüglich Zubehör und Verbrauchsmaterial, wenden Sie sich bitte an Ihren MELAG-Fachhändler.

Bei Verbrauchsmaterial-Bestellungen, geben Sie bitte die Seriennummer Ihres Druckers an und verwenden Sie die unten aufgeführten MELAG-Art.-Nr.

Art.-Nr.	Bezeichnung
35225	Druckerpapier (5 Rollen)
41940	Farbband