

KAVOLUX® 1410.

Licht ohne Schatten.

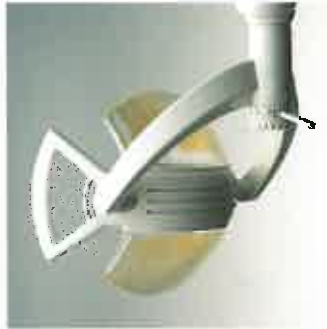


FÜR
ZAHNÄRZTE,
DIE DAS
BESTE
MACHEN.



Einleuchtend ausleuchtend.

In der täglichen Praxis muß der Zahnarzt bei großen und kleinen Operationen viele



tausend Handgriffe vornehmen. Immer mit gleichbleibender Genauigkeit. Die Behandlungsleuchte KAVOLUX 1410 befreit den Zahnarzt von umständlichen und zeitraubenden Handgriffen. Das funktionelle Design ermöglicht stets eine sichere und präzise Lichteinstellung. Der freistehende Reflektor aus hochwertigem Quarzglas garantiert ein schattenfreies Lichtfeld. Und durch die stufenlose Regelung der Beleuchtungsstärke passen Sie das Licht Ihrer Sehkraft individuell an. Je nach Tageslicht. Einleuchtend, daß die tageslichtähnliche Ausleuchtung das Auge des Zahnarztes unterstützt und damit seine Gesundheit schont. Damit wird die Behandlung nicht nur für Sie, sondern auch für den Patienten leichter.



Die spezielle Formgebung ermöglicht stets eine sichere und präzise Lichteinstellung.

Die stufenlose Regelung der Beleuchtungsstärke bis 25.000 lux schont die Augen zu jeder Tageszeit.





Der Reflektor
garantiert ein
homogenes
Lichtfeld ohne
Blendwirkung
für den Patien-
ten.

KAVOLUX®

Damit Sie sehen und nichts übersehen.

Wie Sie gleich sehen werden, hat KaVo mit Entwicklung der KAVOLUX 1410 ein neues Licht auf die richtige Ausleuchtung der Patientenmundhöhle geworfen. Das spezielle „Ray-Tracing“ Computerprogramm errechnete für Sie bis ins Detail die besten optischen Eigenschaften bei höchster Lichtqualität. Die Facettierung der Leuchtschale wurde so gestaltet, damit sie nichts mehr übersehen können. Der zweiteilige Reflektor garantiert größte Leuchtdichte für umfassende Ausleuchtung in jeder Behandlungsphase. Auch dann, wenn der Abstand zwischen Patient und Leuchte größer oder kleiner wird. Ein weiteres Plus: Die naturgetreue Farberkennung durch die tageslichtähnliche Ausleuchtung. Und die KAVOLUX 1410 bietet durch ein nahezu staubfreies Gehäuse höchste Sicherheit, Hygiene und leichte Pflege. Bei einer ästhetischen Formgebung, die auch Ihre Patienten nicht übersehen werden.



Alle Funktionselemente sind leicht zu reinigen oder auszuwechseln.

Die langlebige Wolfram-Halogenlampe kann innerhalb von Sekunden ausgetauscht werden. Das gewährleistet dem Zahnarzt einen reibungslosen Praxisablauf.





KAVOLUX®

Der mit dem „Ray-Tracing“-Programm errechnete Reflektor bietet höchste Sicherheit, Hygiene und leichte Pflege. Bei einer ästhetischen Formgebung, die auch Ihre Patienten nicht übersehen werden.

Behandlungsleuchte KAVOLUX® 1410.

Behandlungsleuchte KAVOLUX 1410

Zur Geräteadaption ESTETICA 1042 und SYSTEMATICA 1060

Leuchtenreflektor aus Quarzglas, ca. 180° schwenkbar

Zwei Handgriffe

Halogenlampe 24 V/150 W, leicht auswechselbar

Splitterschutz durch geschlossenes Lampengehäuse

Ein/Ausschalter hinter dem Reflektor, kombiniert mit stufenloser Leuchtstärkenregelung von 8000 - 25000 Lux

Höhenverstellbarer Federarm (33 cm)

Stromversorgung durch Gerät 1042/1060 oder durch Deckenadapter

Spannung 20-24 V, 50/60 Hz

Nettogewicht mit Aufbaustange 14 kg

Nettogewicht mit Deckenadapter 25 kg

Haltestangen mit Adapterabdeckung zur Deckenmontage

verstellbar für Raumhöhen von 2,4 - 2,7 Meter

verstellbar für Raumhöhen von 2,7 - 3,0 Meter

verstellbar für Raumhöhen von 3,0 - 3,5 Meter

dazu

Montagesatz zur Deckenbefestigung

(wird auf Wunsch vorausgeliefert)

Aufbaustangen

zur Montage an KaVo ESTETICA 1042

750 mm lang, Glattlack, grauweiß RAL 9002

zur Montage an KaVo SYSTEMATICA 1060

1020 mm lang, Glattlack, grauweiß RAL 9002

Farbe

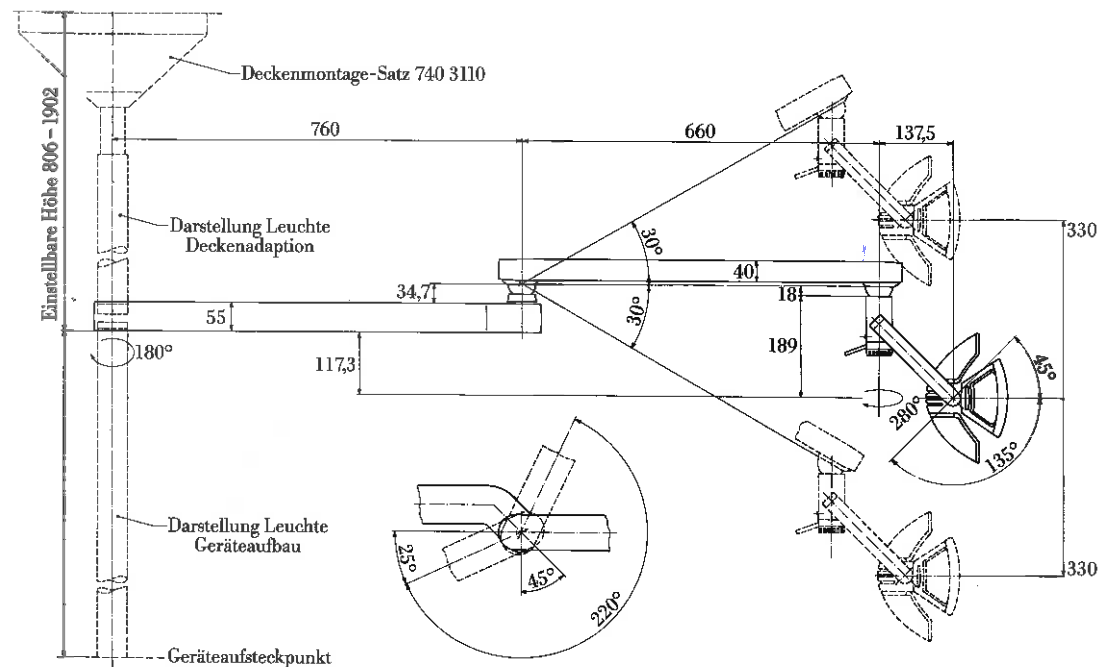
Behandlungsleuchte, Halte- und Aufbaustangen

sowie Adapterabdeckung in grauweiß RAL 9002

Behandlungsleuchte KAVOLUX 1410 A



Mit abnehmbaren und thermodesinfizierbaren Griffen.



Licht in schönster Form.



Bei KaVo folgt das gute Design nicht nur der Form sondern auch der Funktion. Die richtungsweisende Gestaltung verbindet so das Nützliche mit einem schönen Erscheinungsbild. Und damit haben Sie wieder ein Stück Lebensqualität in Ihrer Praxis.