

KaVo SYSTEMATICA® 1062.

Nicht  
jeder  
Zahnarzt  
ist gleich.

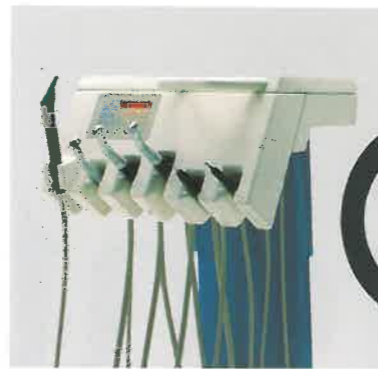
FÜR  
ZAHNÄRZTE  
DIE DAS  
BESTE  
WOLLEN.



KaVo. D-7950 Biberach 1.

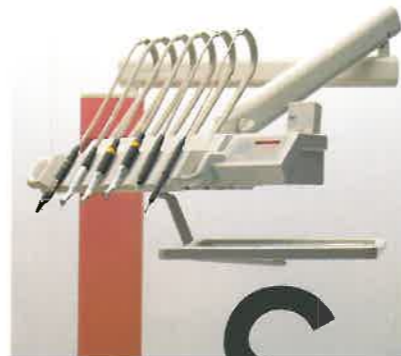
# KaVo SYSTEMATICA® 1062: So individuell wie Sie es sind.

Jeder Zahnarzt hat bei seiner verantwortungsvollen Arbeit in der Praxis seine ganz spezielle Arbeitsweise entwickelt. Sie ist so individuell wie er selbst. KaVo SYSTEMATICA 1062 kommt diesen Gewohnheiten jetzt systematisch entgegen. Nicht nur einfach, sondern vielfach. Denn bei KaVo SYSTEMATICA 1062 können Sie zwischen vier speziellen Ausführungen wählen. Jeder Gerätetyp ist eine individuelle Behandlungseinheit, die Sie so unterstützt, wie Sie es sich schon immer gewünscht haben. Alle Behandlungsabläufe sind bis ins Detail durchdacht und ergonomisch richtig abgestimmt. Unabhängig von der jeweiligen Arbeitsweise. Alle wichtigen Funktionen werden von der tausendfach bewährten intelligenten KaVo Memo-dent/Memolog-Steuerung übernommen. Damit wird Ihre persönliche Arbeitsweise noch effektiver und der Behandlungsablauf noch fließender.



# C

Das C-Modell mit motorischer Höhenverstellung des Arztelements.



# S

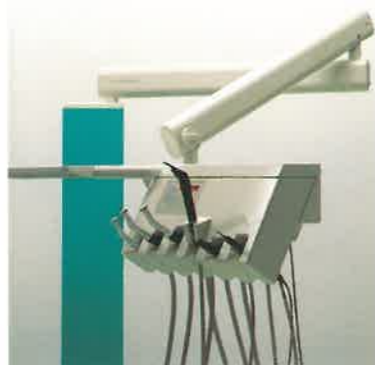
Das S-Modell mit dem federleichten Schwingen-Mechanismus.



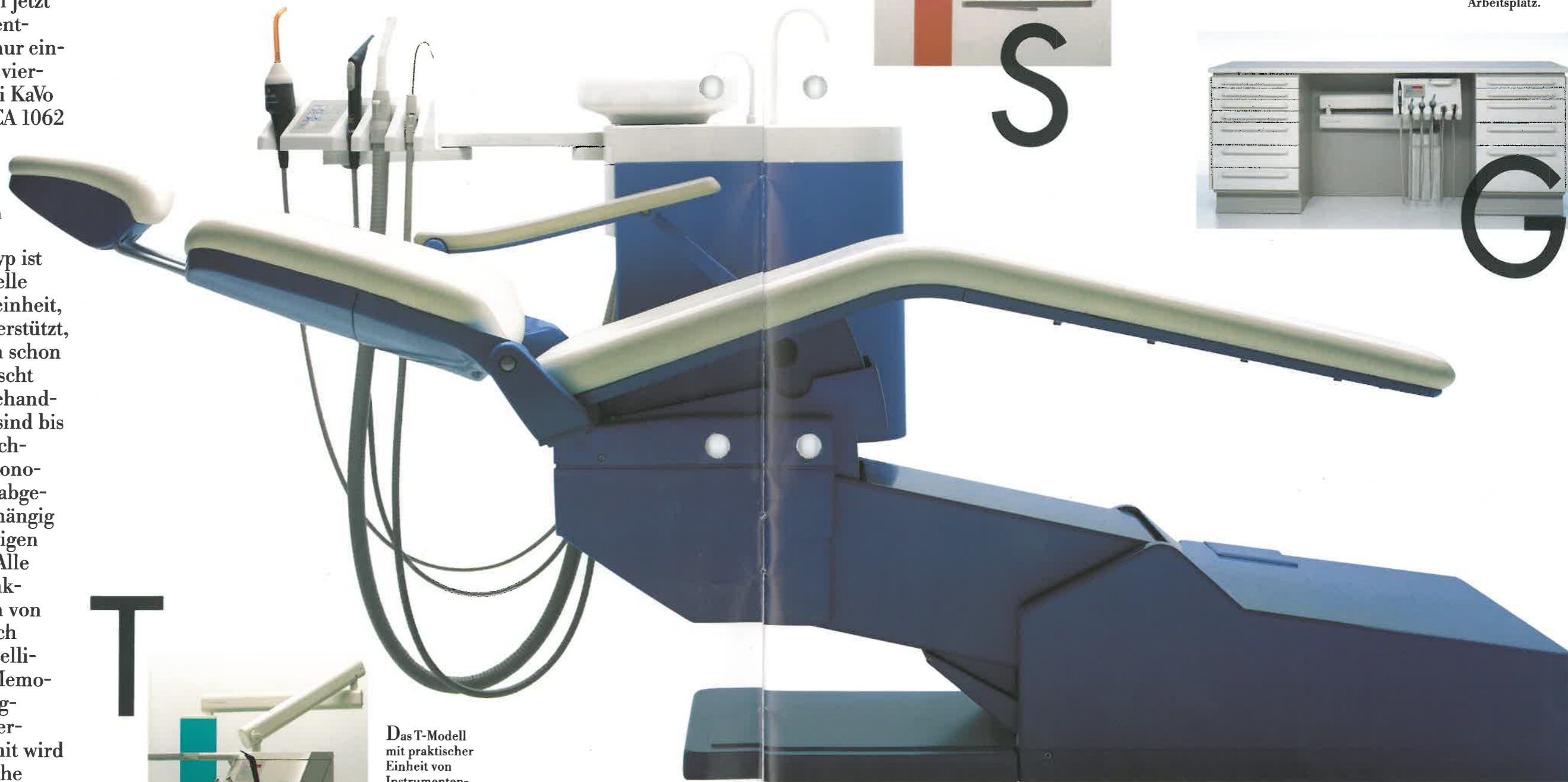
# G

Das G-Modell. Für den knapp bemessenen Arbeitsplatz.

# T

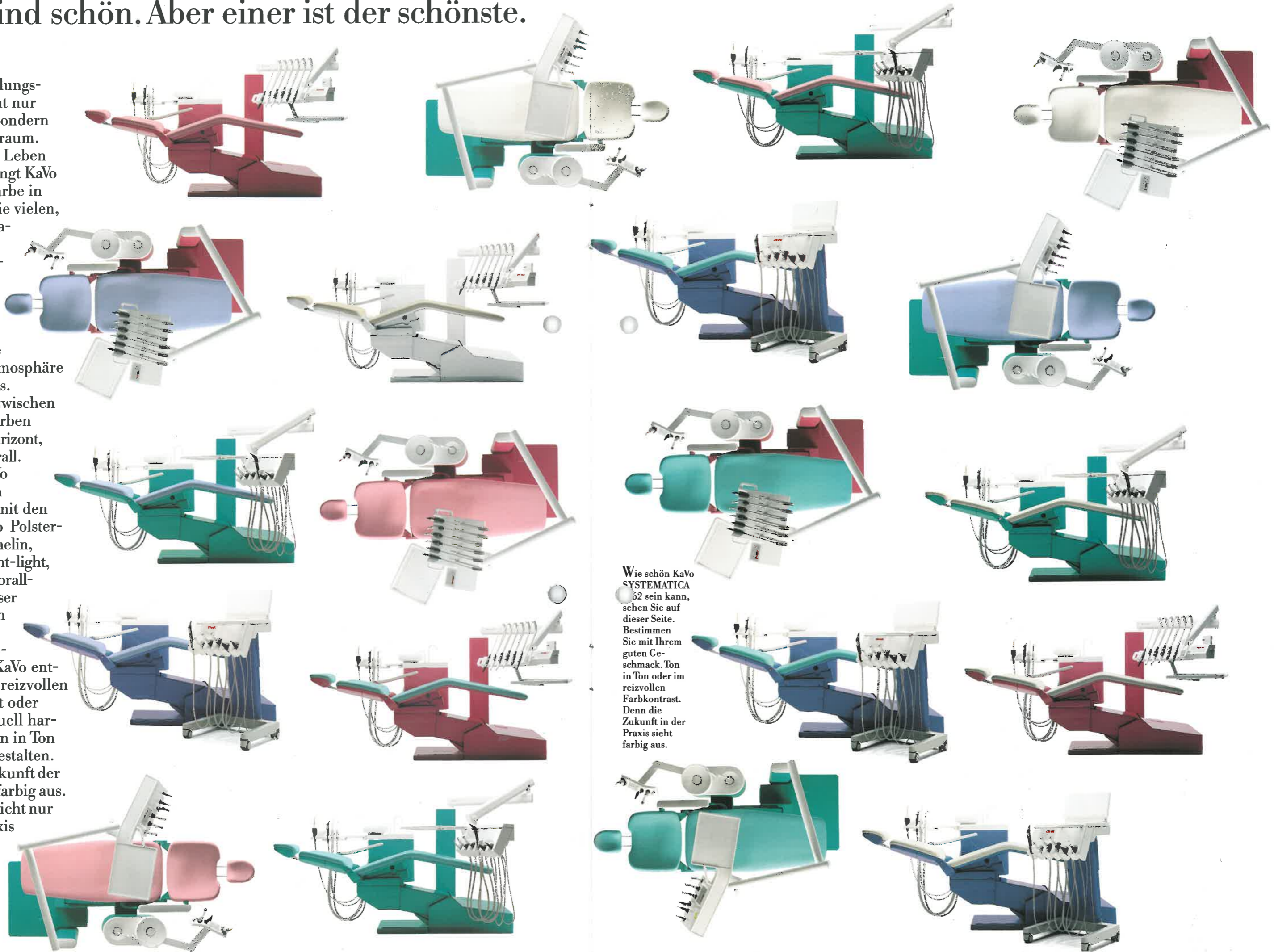


Das T-Modell mit praktischer Einheit von Instrumententräger und Servicetisch.



# Alle sind schön. Aber einer ist der schönste.

Der Behandlungsraum ist nicht nur Funktions-, sondern auch Lebensraum. Und weil das Leben farbig ist, bringt KaVo jetzt mehr Farbe in die Praxis. Die vielen, vielen Farbvarianten des Design-Farb-systems von KaVo bringen mehr Spaß, mehr Freude und mehr Atmosphäre in Ihre Praxis. Wählen Sie zwischen den Grundfarben grauweiß, horizont, mint und korall. Jede der KaVo Grundfarben harmoniert mit den original KaVo Polsterfarben: hermelin, sand, horizont-light, mint-light, korall-light. Auf dieser Basis können Sie mit dem Design-Farb-system von KaVo entweder einen reizvollen Farbkontrast oder eine individuell harmonische Ton in Ton Stimmung gestalten. Denn die Zukunft der Praxis sieht farbig aus. Und das ist nicht nur für Ihre Praxis schöner, sondern auch für die Patienten angenehmer.



Wie schön KaVo SYSTEMATICA 62 sein kann, sehen Sie auf dieser Seite. Bestimmen Sie mit Ihrem guten Geschmack, Ton in Ton oder im reizvollen Farbkontrast. Denn die Zukunft in der Praxis sieht farbig aus.

# KaVo SYSTEMATICA® 1062 T.

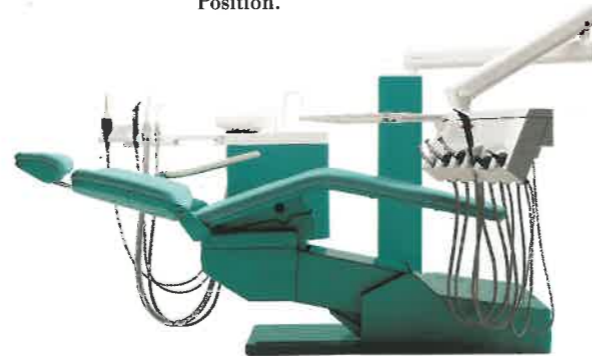
Und hier erfahren Sie detailliert noch mehr über das Zahnarztelement KaVo SYSTEMATICA 1062 T.

Die technischen Informationen:

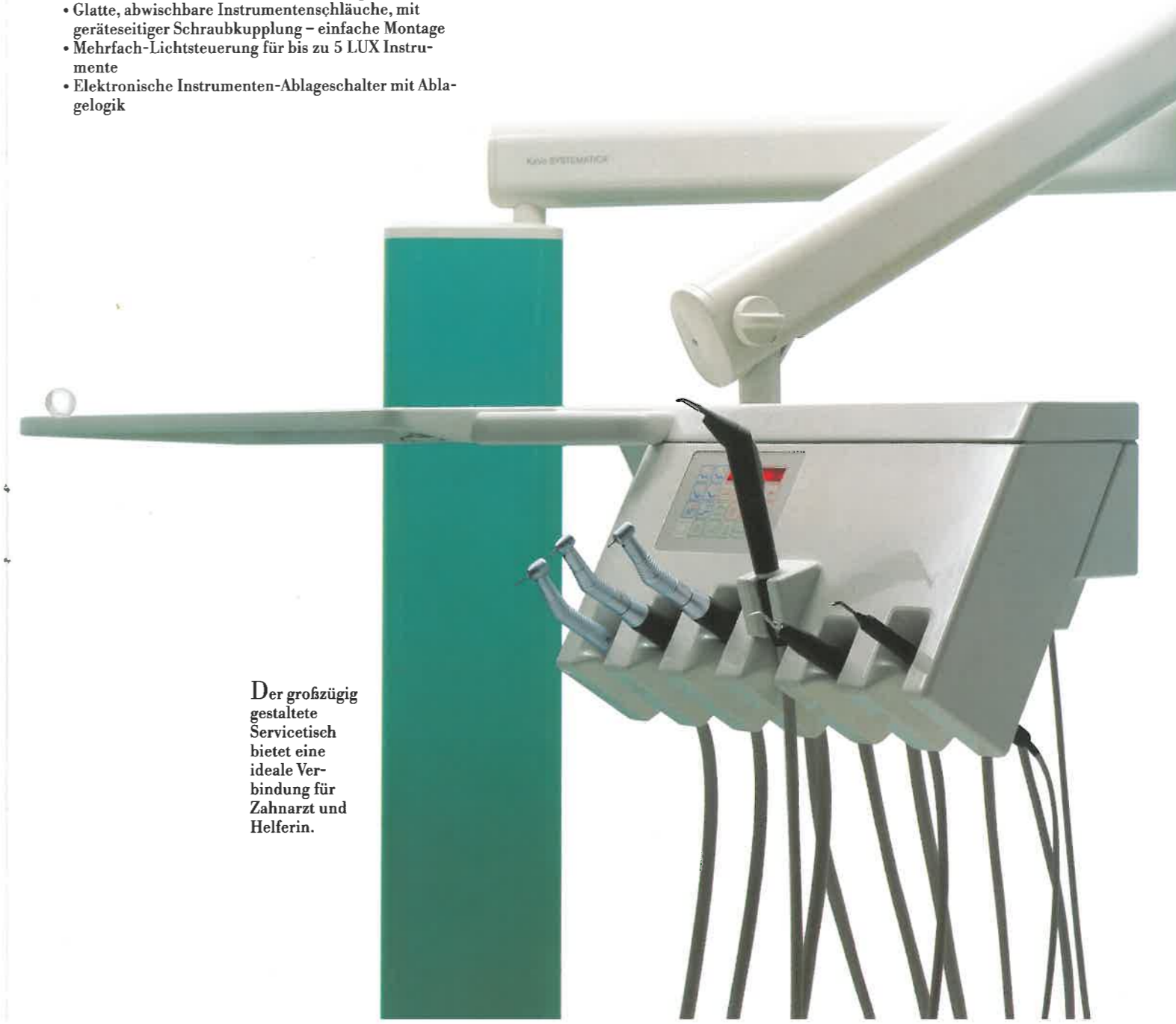
- Leichtgängiger Feder- und Schwenkarm mit großem Schwenkbereich und Feststellbremse mit stationärem Aufbauträger an der Patientenstuhlbasis
- Aufnahme für Aufbaustange einer Behandlungsleuchte im Aufbauträger
- Instrumententisch mit Tablettaufnahme für 2 Normtrays, schwenkbar, höhenverstellbar und zusätzlicher Ablagefläche
- Instrumententräger mit 6 Instrumenten-Aufnahmetüllen als kompakte Einheit am Instrumententisch, mit eingebautem Erhitzer für Instrumentenspray, mit einem 4-Funktionshandstückschlauch mit 4-Funktionshandstück LUX, 1 K-Motorschlauch mit INTRA-K-LUX Motor 190 und 1 Instrumentenschlauch mit 4-Loch-Normanschluß für Multiflex LUX-Kupplungen.
- Instrumentenbestückung aufrüstbar auf 2./3. Instrumentenschlauch (mit 4-Loch-Normanschluß) und/oder 2. K-LUX Motorausstattung, Zahnsteinentfernungsgesetz Sonosoft LUX, Elektrochirurgie – individuelle Anordnung aller aktiven Instrumente möglich (Sonosoft LUX nur Pos. 5, Elektrochirurgie nur Pos.6)
- Glatte, abwischbare Instrumentenschläuche, mit geräteseitiger Schraubkupplung – einfache Montage
- Mehrfach-Lichtsteuerung für bis zu 5 LUX Instrumente
- Elektronische Instrumenten-Ablageschalter mit Ablageglogik

- Bedienelement in Folientechnik am Instrumententisch für Instrumenten-, Speifontänen- und Stuhlfunktion. Detailliert: Sprayvorwählanzeige mit LED, Linkslaufanzeige, Memodent 2 Funktion: Ablageglogik, Instrumentensteuerung mit Drehzahlspeicherung und -Anzeige, Anzeige Lichtintensität und Funktionsebene, Tasten für Instrumenten-Mehrfachlichtsteuerung mit Helligkeitseinstellung, Schalenspülung, Mundglasspülung, Röntgenbildbetrachter. Memolog-Funktion: Tasten für Stuhlautomatikpositionen/Manuellsteuerung, LP-Funktion/ Patientenstuhl-Programmvorwahl, Programmspeicher. Kontrollanzeige für Entkeimungsanlage und Amalgamabscheider.
- Tischgriff für Zahnarzt

Das Einhandssystem von KaVo SYSTEMATICA 1062 T geht Ihnen richtig zur Hand. Mit einem Griff sind Instrumententräger und Servicetisch handlungsfertig in der richtigen Position.

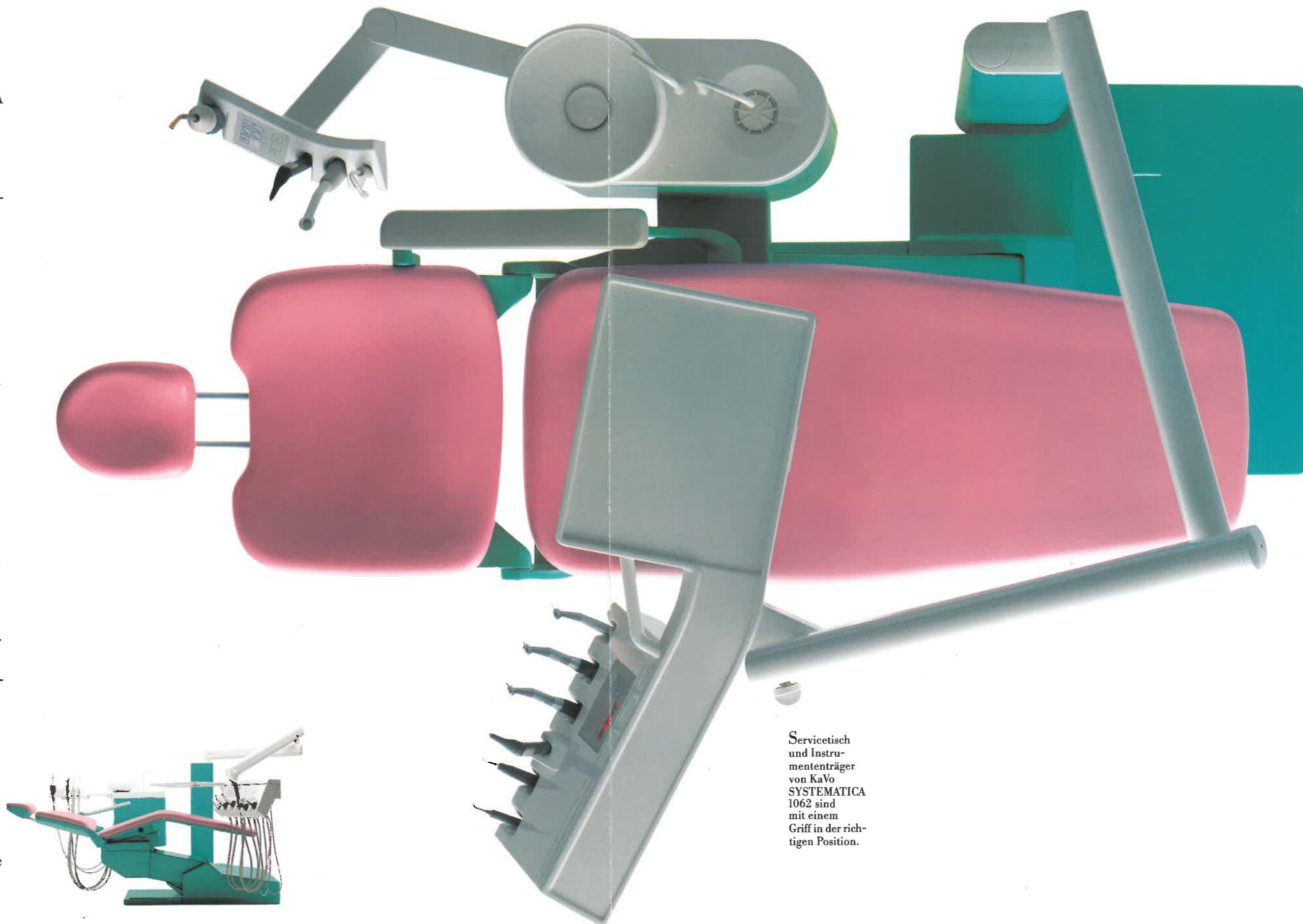


Der großzügig gestaltete Servicetisch bietet eine ideale Verbindung für Zahnarzt und Helferlin.



# Ich arbeite lieber mit einem Einhandsystem.

Wenn der Zahnarzt sicher und souverän arbeiten will, muß er sich voll auf den Patienten konzentrieren können. Das Einhandsystem von KaVo SYSTEMATICA 1062 geht Ihnen dabei richtig zur Hand. Mit einem Griff sind Servicetisch und Instrumententräger handlungsfähig in der richtigen Position. Dabei bietet der großzügig gestaltete Servicetisch eine ideale Verbindung für Zahnarzt und Helferin. Sie können in jeder Situation so individuell behandeln, wie es für Sie und Ihre Patienten am besten ist. Und: die intelligente Steuerung der wichtigsten Funktionen befreit den Zahnarzt von umständlichen und zeitraubenden Handgriffen. Die Belastung von Zahnarzt und Helferin wird so auf ein Minimum reduziert. Und durch die vielen Farbkombinationen des Design-Farbsystems von KaVo wird auch die Praxis schöner. Ein angenehmes Gefühl, das Ihre Patienten gerne mit Ihnen teilen werden.



Servicetisch und Instrumententräger von KaVo SYSTEMATICA 1062 sind mit einem Griff in der richtigen Position.

# KaVo SYSTEMATICA® 1062 C.

Und hier finden Sie detailliert noch mehr über das Zahnarztelement SYSTEMATICA 1062 C.

Die technischen Informationen:

- Arztelement mit Fahrfuß, motorische Höhenverstellung, Tablettaufnahme für 2 Normtrays, integrierte Sicherheitsabschaltung
- Anbaumöglichkeit eines Aufbauträgers für Aufbaustange für Behandlungsleuchte und Servicetisch
- Instrumententräger mit 6 Instrumenten-Aufnahmetüllen als kompakte Einheit am Instrumententisch, mit eingebautem Erhitzer für Instrumentenspray, mit einem 4-Funktionshandstückschlauch mit 4-Funktionshandstück LUX, 1 K-Motorschlauch mit INTRA-K-LUX Motor 190 und 1 Instrumentenschlauch mit 4-Loch-Normanschluß für Multiflex LUX-Kupplungen.
- Instrumentenbestückung aufrüstbar auf 2./3. Instrumentenschlauch (mit 4-Loch-Normanschluß) und/oder 2. K-LUX Motorausstattung, Zahnsteinentfernungsgerät Sonosoft LUX, Elektrochirurgie - individuelle Anordnung aller aktiven Instrumente möglich (Sonosoft LUX nur Pos. 5, Elektrochirurgie nur Pos.6)
- abwaschbare Instrumentenschläuche, mit geräteseitiger Schraubkupplung - einfache Montage
- Mehrfach-Lichtsteuerung für bis zu 5 LUX Instrumente
- Elektronische Instrumenten-Ablageschalter mit Ablagelogik

- Bedienelement in Folientechnik am Instrumententisch für Instrumenten-, Speifontänen- und Stuhlfunktion. Detailliert: Sprayvorwahlanzeige mit LED, Linkslaufanzeige, Memodent 2 Funktion: Ablagelogik, Instrumentensteuerung mit Drehzahlspeicherung und -Anzeige, Anzeige Lichtintensität und Funktionsebene, Tasten für Instrumenten-Mehrfachlichtsteuerung mit Helligkeitseinstellung, Schalenspülung, Mundglasspülung, Röntgenbildbetrachter. Memolog-Funktion: Tasten für Stuhlautomatikpositionen/Manuellsteuerung, LP-Funktion/Patientenstuhl-Programmvorwahl, Programmspeicher. Kontrollanzeige für Entkeimungsanlage und Amalgamabscheider.
- Tischgriff für Zahnarzt

Mit KaVo SYSTEMATICA 1062 C sind Sie so mobil, wie es die Behandlungssituation erfordert. Mit dem fahrbaren Arztelement sitzen Sie immer in Ihrer gewohnt individuellen Position.

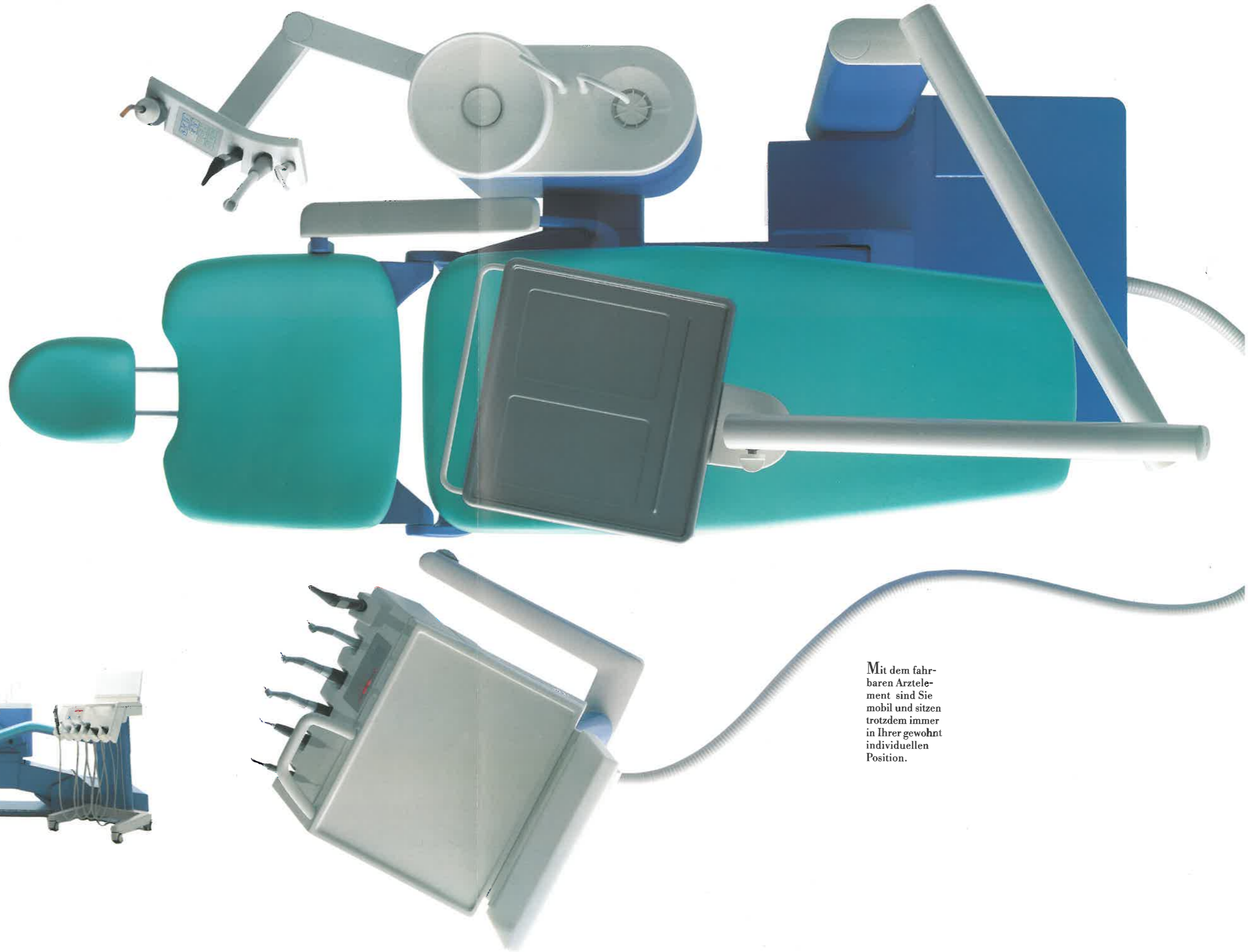


Die Instrumente sind in allen Behandlungspositionen leicht und sicher zu greifen.



# Ich arbeite lieber mit einem fahrbaren Arztelement.

Im Laufe eines Jahres muß der Zahnarzt viele tausend Operationen der unterschiedlichsten Art ausführen. In einer organisatorisch funktionellen Praxis muß daher jedes Element so individuell sein, wie der Zahnarzt selbst. Mit dem fahrbaren Arztelement von KaVo SYSTEMATICA 1062 ist der Zahnarzt so mobil wie es die Behandlungssituation erfordert. Überall. SYSTEMATICA 1062 ist so gestaltet, daß Ihnen möglichst viel entgegenkommt, aber nichts entgegensteht. Sie sitzen immer in Ihrer gewohnt individuellen Position. Das bedeutet entspanntes, gesundes Arbeiten. Und mit dem Design-Farbsystem von KaVo können Sie Ihren Behandlungsplatz so gestalten, wie Sie es sich schon immer gewünscht haben. Mit harmonischen Farben, die auch Ihren Patienten etwas Stress und Angst nehmen.



Mit dem fahrbaren Arztelement sind Sie mobil und sitzen trotzdem immer in Ihrer gewohnt individuellen Position.

# KaVo SYSTEMATICA® 1062 S.

Und hier erfahren Sie detailliert noch mehr über das Zahnarztelement KaVo SYSTEMATICA 1062 S.

Die technischen Informationen:

- Leichtgängiger Feder- und Schwenkarm mit großem Schwenkbereich und Feststellbremse mit stationärem Aufbauträger an der Patientenstuhlbasis
- Aufnahme für Aufbaustange einer Behandlungsleuchte im Aufbauträger
- Schwingentisch, schwenkbar, höhenverstellbar, mit 6 Schwingenaufnahmen im Tischgehäuse, eingebautem Erhitzer für Instrumentenspray, Ablagekissen als Hygieneschutz
- Schwenkbares Ablagetablett für Aufnahme von 2 Normtrays.
- Leichtgängige Instrumentenschwingen bestückt mit einem 4-Funktionshandstückschlauch mit 4-Funktionshandstück LUX, 1 K-Motorschlauch mit INTRA-K-LUX Motor 190 und 1 Instrumentenschlauch mit 4-Loch-Normanschluß für Multiflex LUX-Kupplungen.
- Instrumentenbestückung aufrüstbar auf 2./3. Instrumentenschlauch (mit 4-Loch-Normanschluß) und/oder 2. K-LUX Motorausstattung, Zahnsteinentfernungsgerät Sonosoft LUX, Elektrochirurgie - individuelle Anordnung aller aktiven Instrumente möglich (Sonosoft LUX nur Pos. 5, Elektrochirurgie nur Pos. 6)
- Glatte, abwischbare Instrumentenschläuche, mit geräteseitiger Schraubkupplung - einfache Montage
- Mehrfach-Lichtsteuerung für bis zu 5 LUX Instrumente

- Elektronische Instrumenten-Ablageschalter mit Ablage-logik
- Bedienelement in Folientechnik am Instrumententisch für Instrumenten-, Speifontänen- und Stuhlfunktion. Detailliert: Sprayvorwahlanzeige mit LED, Linkslaufanzeige, Memodent 2 Funktion: Ablage-logik, Instrumentensteuerung mit Drehzahl-speicherung und -Anzeige, Anzeige Lichtintensität und Funktionsebene, Tasten für Instrumenten-Mehrfachlichtsteuerung mit Helligkeitseinstellung, Schalenspülung, Mundglasspülung, Röntgenbildbetrachter. Memolog-Funktion: Tasten für Stuhlautomatikpositionen/Manuellsteuerung, LP-Funktion/ Patientenstuhl-Programmvorwahl, Programmspeicher Kontrollanzeige für Entkeimungsanlage und Amalgamabscheider.
- Tischgriff rechts für Zahnarzt
- Tischgriff links für HelferIn

Der federleichte Schwingenmechanismus verhindert einen störenden Rückzug auf das Handgelenk.

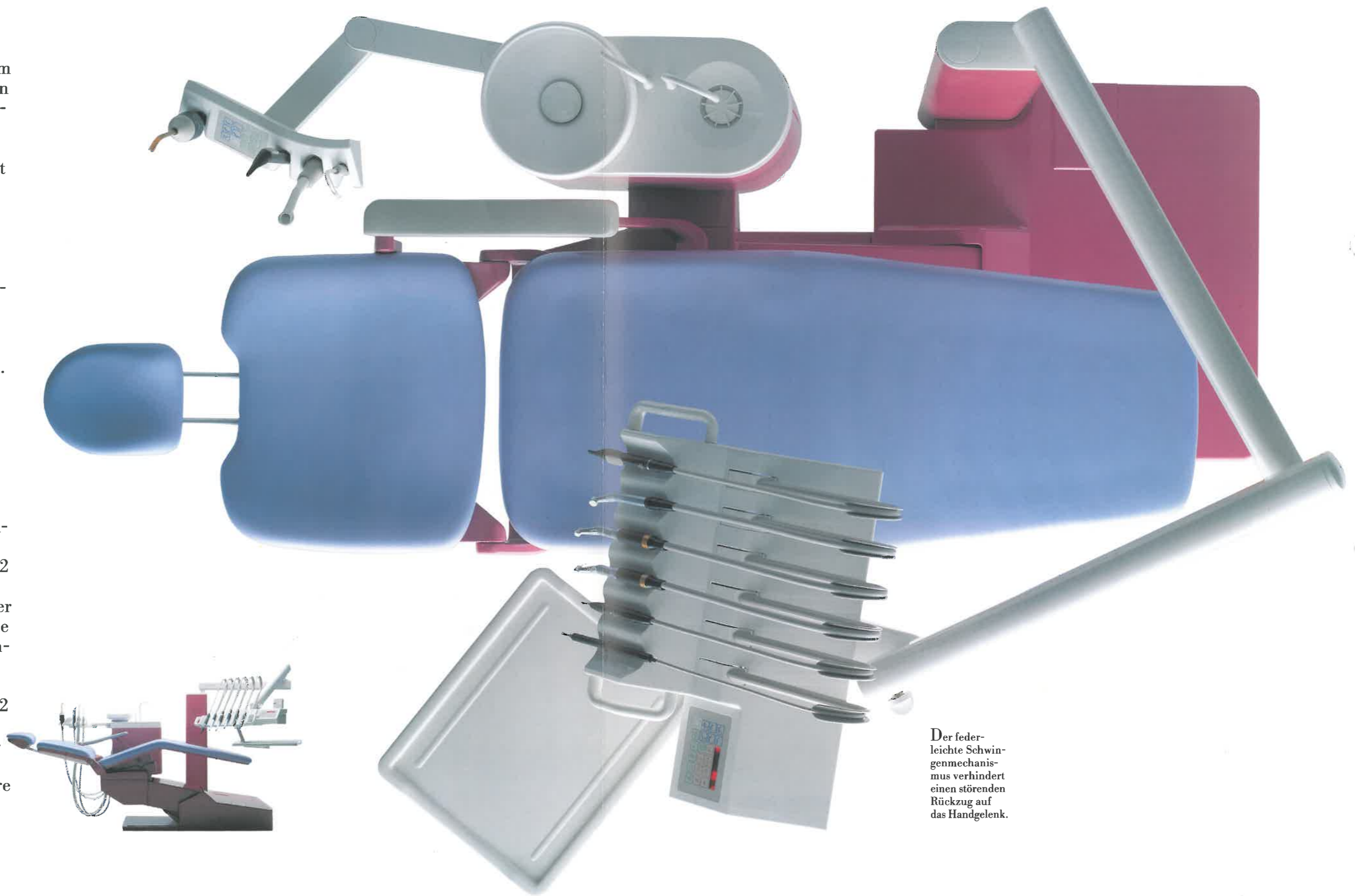
SYSTEMATICA  
1062 S ist so  
konzipiert, daß  
Sie viele Hand-  
griffe leicht aus-  
führen können.





# Ich arbeite lieber mit der Schwingenversion.

SYSTEMATICA 1062 ist so konzipiert, daß Sie viele wichtige Handgriffe leicht ausführen können. Die Instrumente zum Beispiel sind in allen Behandlungspositionen gut zu greifen. Alles ist so gestaltet, daß Ihnen möglichst viel bei der Arbeit entgegenkommt – auch wenn Sie einmal ohne Helferin behandeln. Der federleichte Schwingenmechanismus verhindert einen störenden Rückzug auf das Handgelenk. Sie sitzen immer in einer lockeren, gesunden Position, die Ihnen volle Handlungsfreiheit läßt. Wie Sie es gewohnt sind. So sorgt die Schwingenversion von KaVo SYSTEMATICA 1062 für mehr Komfort und Sicherheit in der Praxis. Und wenn Sie sich aus dem Design-Farbsystem von KaVo für Ihre SYSTEMATICA 1062 Ihre schönste Farbkombinationen ausgesucht haben, fühlen sich auch ihre Patienten etwas wohler.



Der federleichte Schwingenmechanismus verhindert einen störenden Rückzug auf das Handgelenk.

# KaVo SYSTEMATICA® 1062 G.

Und hier erfahren Sie detailliert noch mehr über das Zahnarztelement KaVo SYSTEMATICA 1062 G.

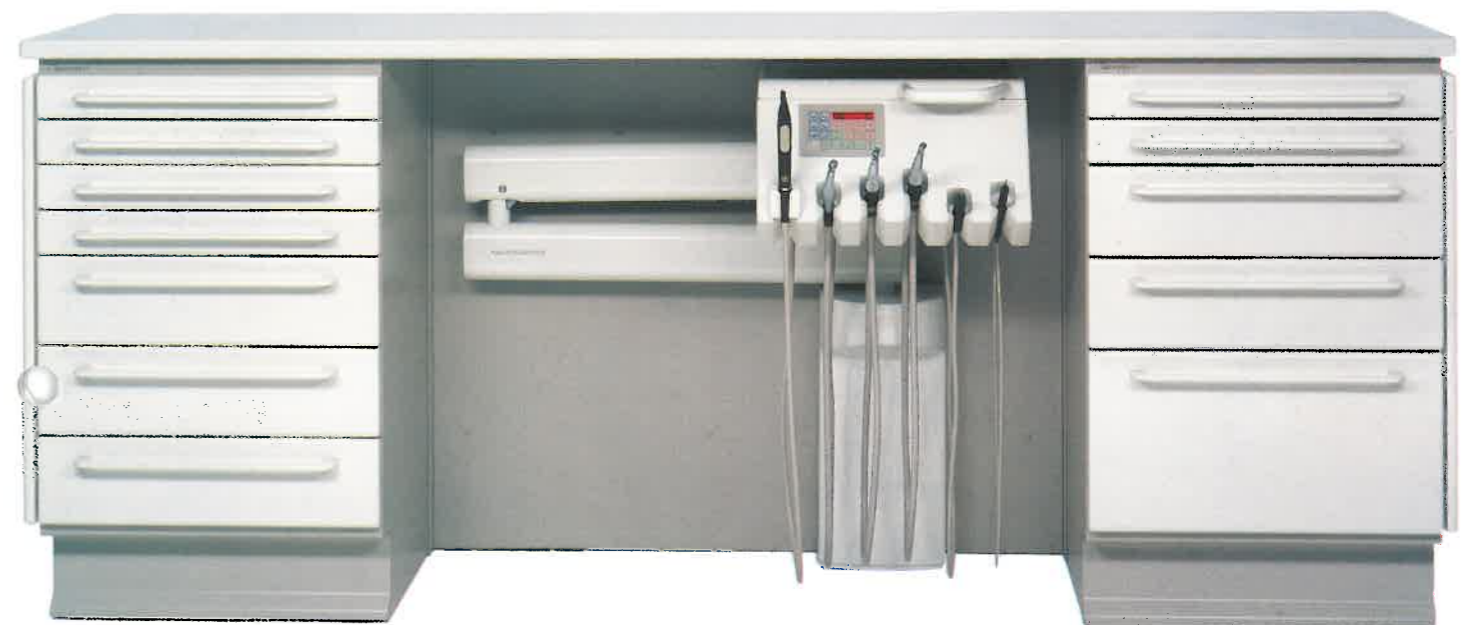
Die technischen Informationen:

- Leichtgängiger Feder- und Schwenkarm mit großem Schwenkbereich und Feststellbremse mit stationärem Aufbauträger
- Anbaumöglichkeit einer Aufnahme für Aufbaustange für Behandlungsleuchte und Servicetisch
- Instrumententisch mit Tabletaufnahme für 2 Normtrays, schwenkbar, höhenverstellbar
- Instrumententräger mit 6 Instrumenten-Aufnahmetüllen als kompakte Einheit am Instrumententisch, mit eingebautem Erhitzer für Instrumentenspray, mit einem 4-Funktionshandstückschlauch mit 4-Funktionshandstück LUX, 1 K-Motorschlauch mit INTRA-K-LUX Motor 190 und 1 Instrumentenschlauch mit 4-Loch-Normanschluß für Multiflex LUX-Kupplungen.
- Instrumentenbestückung aufrüstbar auf 2./3. Instrumentenschlauch (mit 4-Loch-Normanschluß) und/oder 2. K-LUX Motorausstattung, Zahnsteinentfernungsgerät Sonosoft LUX, Elektrochirurgie - individuelle Anordnung aller aktiven Instrumente möglich (Sonosoft LUX nur Pos. 5, Elektrochirurgie nur Pos. 6)

- Glatte abwischbare Instrumentenschläuche, mit geräteseitiger Schraubkupplung - einfache Montage
- Mehrfach-Lichtsteuerung für bis zu 5 LUX Instrumente
- Elektronische Instrumenten-Ablageschalter mit Ablagelogik
- Bedienelement in Folientechnik am Instrumententisch für Instrumenten-, Speifontänen- und Stuhlfunktion. Detailliert: Sprayvorwahlanzeige mit LED, Linkslaufanzeige, Memodent 2 Funktion: Ablagelogik, Instrumentensteuerung mit Drehzahlspeicherung und -Anzeige, Anzeige Lichtintensität und Funktionsebene, Tasten für Instrumenten-Mehrfachlichtsteuerung mit Helligkeitseinstellung, Schalenspülung, Mundglasspülung, Röntgenbildbetrachter. Memolog-Funktion: Tasten für Stuhlautomatikpositionen/Manuellsteuerung, LP-Funktion/ Patientenstuhl-Programmvorwahl, Programmspeicher. Kontrollanzeige für Entkeimungsanlage und Amalgamabscheider.
- Tischgriff für Zahnarzt



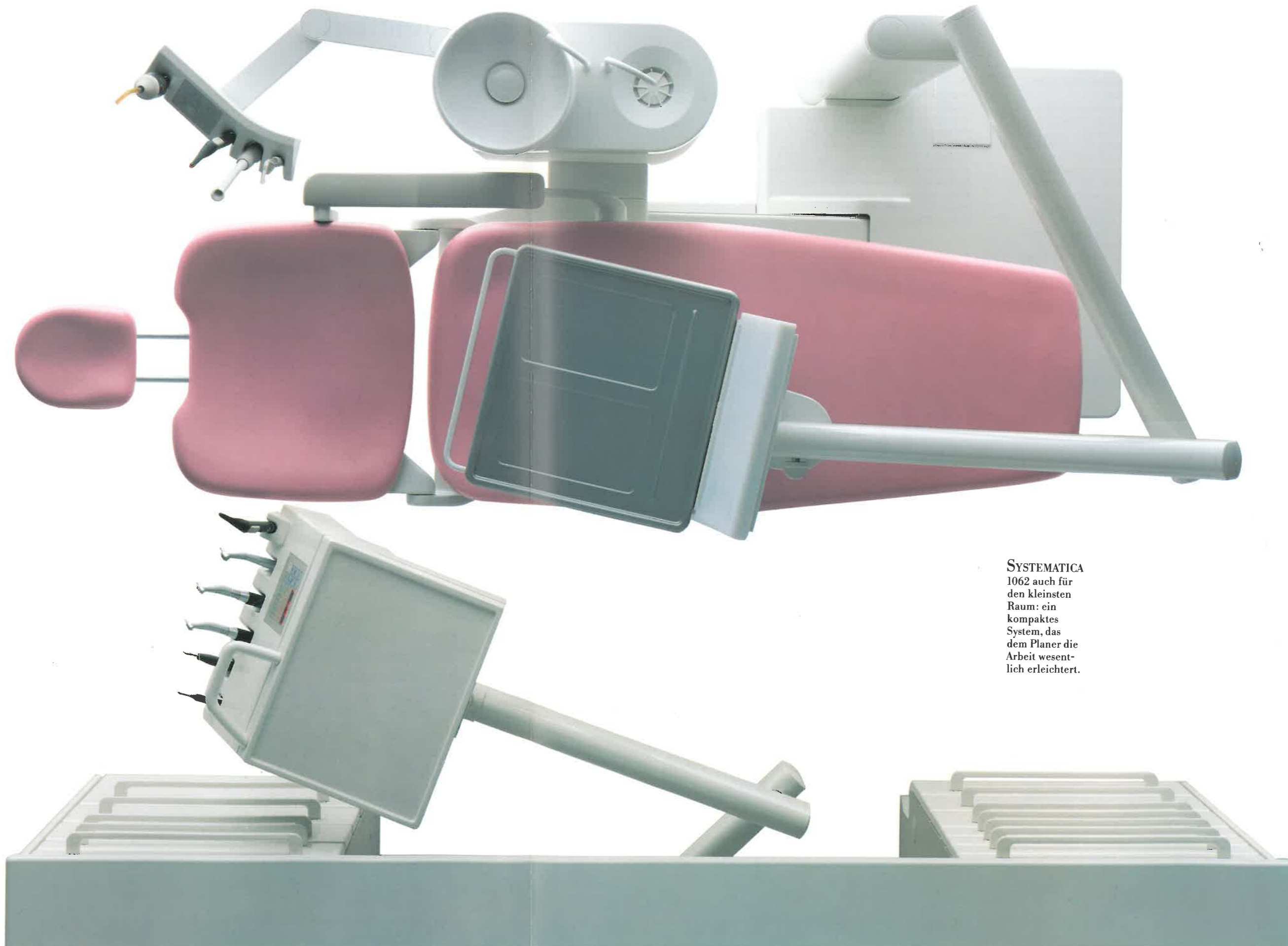
Das Garagenmodell KaVo SYSTEMATICA 1062 G können Sie bequem parken.



Das Garagenmodell KaVo SYSTEMATICA 1062 G: Immer ein aufgeräumter Arbeitsplatz und damit auch ein kompaktes System für jeden Behandlungsraum.

# Ich arbeite lieber mit dem Garagensystem.

In einer aufgeräumten Praxis geht Ihnen die Arbeit leichter von der Hand. Das Garagensystem SYSTEMATICA 1062 von KaVo sorgt für funktionale Ordnung. Auch da, wo Platz knapp ist, SYSTEMATICA 1062 können Sie überall parken. Ein kompaktes System, das die Arbeit in der Praxis erleichtert. Sie verfügen stets über einen gut begehbaren Patientenstuhl. Sie bringen das Arztlelement nur in Position, wenn Sie es brauchen. SYSTEMATICA 1062 ist mit einem Bedienteil für den Zahnarzt und einem Bedienteil für die Helferin ausgestattet. Das macht die Zusammenarbeit in der Praxis noch effektiver. Die bewährte KaVo Steuerung ist so konzipiert, daß sie tagtäglich zuverlässig funktioniert: Auch im härtesten Dauereinsatz. Und das Design-Farbsystem von KaVo sorgt in jedem Behandlungsraum für eine angenehm freundliche Atmosphäre. Die dem Praxisteam und ihren Patienten gut tut.



SYSTEMATICA 1062 auch für den kleinsten Raum: ein kompaktes System, das dem Planer die Arbeit wesentlich erleichtert.

# KaVo SYSTEMATICA® 1062 behandelt jeden gleich gut.

## Mit Komfort.

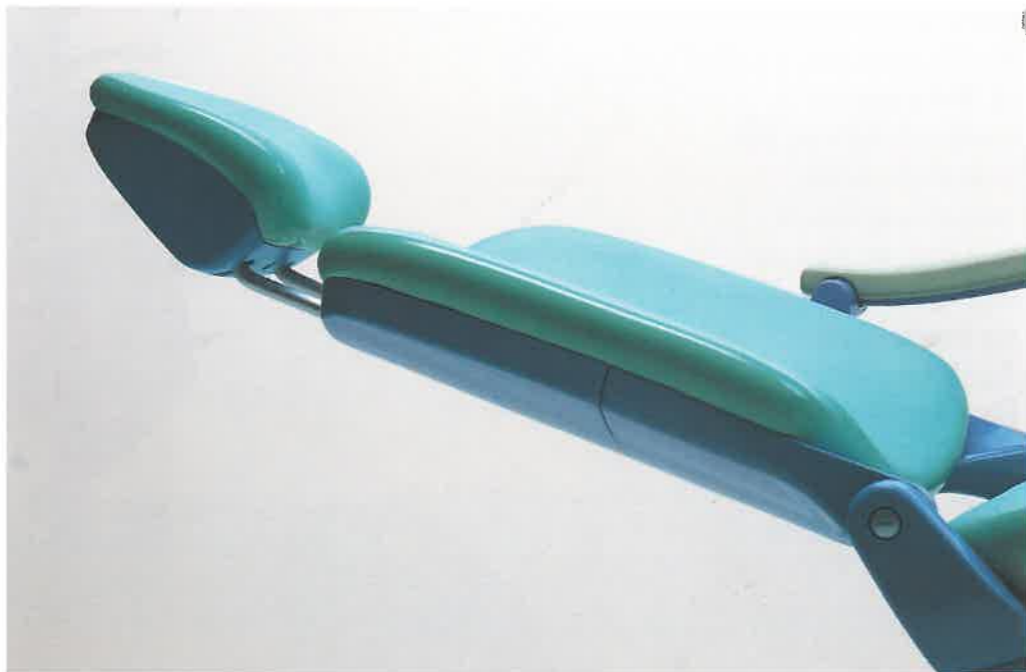
KaVo SYSTEMATICA 1062 bietet Ihnen und Ihren Patienten den zeitgemäßen Behandlungskomfort, den Sie brauchen. Die KaVo Memodent/Memolog-Steuerung ermöglicht individuelle und reibungslose Behandlungsabläufe in der Praxis. Durch das KaVo Fußbedienelement bleiben Ihre Hände frei für konzentriertes Behandeln in der Mundhöhle. Alle Instrumentenfunktionen werden schnell und einfach gesteuert. Auch die wichtigsten Stuhlbewegungen. Das ist einmalig bei KaVo. Und für die Bequemlichkeit Ihrer Patienten sorgt die komfortable Soft-Polsterung. Rundum, ohne Kanten. Komfortable Eigenschaften, die Ihnen die Arbeit in der täglichen Praxis leichter machen. Und Ihren Patienten das Gefühl von Sicherheit vermitteln.

Die Hände bleiben frei für konzentriertes Behandeln in der Mundhöhle. Die Instrumentenfunktionen werden über den Fußanlasser gesteuert. Und, einmalig bei KaVo, auch die wichtigsten Stuhlbewegungen.

Einmal programmieren – nur ein Druck und die gewünschten Funktionen sind abgespeichert. Bestmögliche Abtragsleistung, wirtschaftlicher Einsatz der Bohr- und Schleifinstrumente.



Komfortable Lagerung des Patienten durch Soft-Polsterung sowie anatomisch geformte Kopfstütze und Rückenlehne.



## Mit Hygiene.

Die spezielle KaVo SYSTEMATICA-Oberflächengestaltung garantiert einfachste Reinigung und Desinfektion. Und damit sicheren Infektionsschutz. Alle Bedientasten z.B. sind in einem fugenlosen und daher leicht abwischbaren Folienschaltersystem hygienisch einwandfrei untergebracht. Die KaVo Dauer- und Intensiventkeimung sorgt für wirksame Keimreduzierung. Und einmalig bei KaVo: die original Porzellanspeischale. Abnehmbar und thermodesinfizierbar für noch mehr Hygiene in Ihrer Praxis.

Das zukunftsweisende KaVo Amalgam-Abscheidesystem hilft Ihnen problemlos quecksilberhaltige Amalgamreste abzuscheiden und bietet Ihnen die Möglichkeit umweltfreundlicher Wiederaufbereitung. Und die hochwertige Oberflächenversiegelung der 2. Generation der KaVo Lichtinstrumente ermöglicht das Sterilisieren bis 135 Grad C im Autoklaven. Dadurch verringern Sie die Infektionsgefahr um ein Vielfaches.



Einfache und wirksame Keimreduzierung durch die richtungweisende KaVo Dauer- und Intensiventkeimung.



Ein weiterer wichtiger Schritt zur Reduzierung der Infektionsgefahr: Die Original KaVo Porzellan-Speischale: jetzt abnehmbar, leicht zu reinigen und thermodesinfizierbar.



Problemlose Entsorgung von Amalgam, Quecksilber und anderen Schwermetallen durch das KaVo Amalgam-Abscheidesystem.



## Mit der Zusatzausstattung.

Mit jedem Modell von KaVo SYSTEMATICA 1062 haben Sie alles, was Sie für Ihre individuelle Arbeit in einer organisatorisch funktionellen Praxis brauchen. Aber SYSTEMATICA 1062 bietet Ihnen noch mehr. Die Zusatzausstattung von KaVo bietet Ihnen weitere Möglichkeiten, Ihren Arbeitsplatz noch individueller zu gestalten: Zum Beispiel mit der zweiten Armlehne. Damit sich der Patient noch besser abstützen kann. Oder mit dem KaVo Panoramaröntgenbildbetrachter. Hier können Sie zwischen der großen und kleinen Version wählen. Oder mit dem Zahnsteinentfernungs-Gerät. Oder mit der Halogenlichteinrichtung Poly LUX. Oder mit einem Hydrocolloidanschluß. So sorgt die Zusatzausstattung von KaVo systematisch für noch mehr Komfort, mehr Sicherheit und mehr Wirtschaftlichkeit in Ihrer Praxis. Und für etwas weniger Angst bei Ihren Patienten.



Die zweite Armlehne, damit sich der Patient noch besser abstützen kann.



Die Halogenlichteinrichtung KaVo Poly LUX und der Hydrocolloidanschluß-Zusatzausstattungen für mehr Behandlungskomfort.

Viele Möglichkeiten, den KaVo Röntgenbildbetrachter dort anzubringen, wo es Ihr individueller Behandlungsablauf fordert.



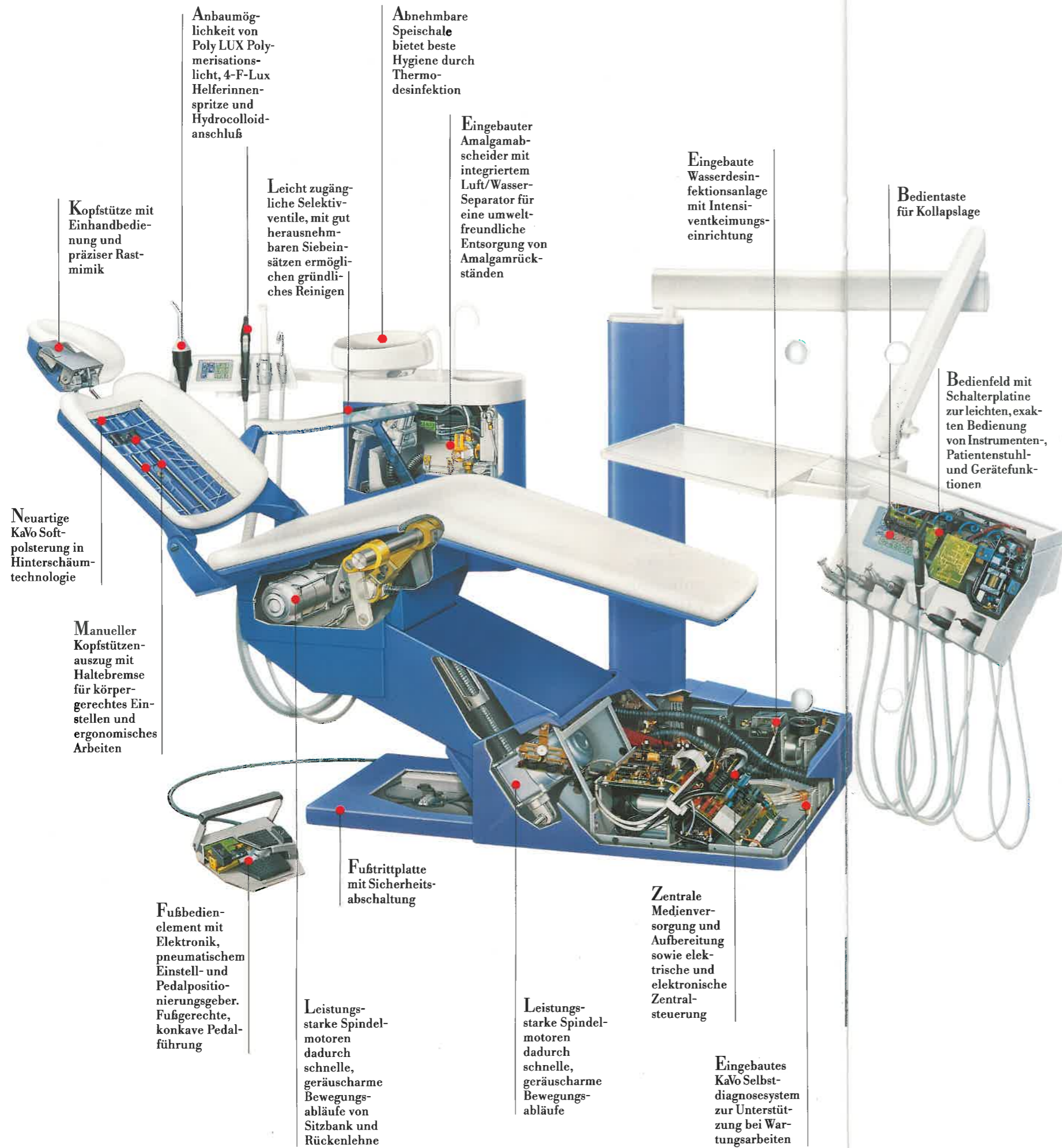
## Mehr Behandlungskomfort.

In der Praxis bereits bewährtes weiter zu verbessern war schon immer oberstes Ziel von KaVo. Mit dem Zahnsteinentfernungsgerät Sono-soft LUX ist es KaVo erstmals gelungen ein Piezo-Zahnsteinentfernungsgerät mit Licht zu realisieren. Zwei Lichtleiter der 2. Generation führen das Licht bis an die Instrumentenspitze. Ein Vorteil, der gerade bei der Zahnsteinentfernung von großer Bedeutung ist. Denn durch die exakte Ausleuchtung der Arbeitsflächen kann das Zahnsteinentfernungsinstrument noch sicherer geführt werden. Abgerundet wird das KaVo Licht-Instrumenten-Programm durch die Mehrfunktions-spritze. Jetzt ebenfalls mit integriertem Licht. Damit Sie tiefe Kavitäten gezielt ausleuchten, säubern und trocknen können. Mit dem KaVo Poly Licht Handstück Poly LUX haben Sie ein kompaktes Aushärtungsinstrument



zur Polymerisation von Füllungskunststoffen zur Hand. Es ist ergonomisch richtig am Helferrinnenteil angebracht. Der Universalglasstab und die komplette Schalterhülse sind im Autoklaven bis 135 Grad C sterilisierbar. Praktischer Behandlungskomfort, den sich Praktiker schon immer gewünscht haben.

# Hier sehen Sie die KaVo Wertarbeit.



Anbaumöglichkeit von Poly LUX Polymerisationslicht, 4-F-Lux Helferinnen-spritze und Hydrocolloid-an-schluss

Abnehmbare Speischale bietet beste Hygiene durch Thermo-desinfektion

Eingebauter Amalgamabscheider mit integriertem Luft/Wasser-Separator für eine umweltfreundliche Entsorgung von Amalgamrückständen

Eingebaute Wasserdesinfektionsanlage mit Intensiventkeimungseinrichtung

Leicht zugängliche Selektivventile, mit gut herausnehmbaren Siebeinsätzen ermöglichen gründliches Reinigen

Kopfstütze mit Einhandbedienung und präziser Rastmimik

Bedientaste für Kollapslage

Bedienfeld mit Schalterplatine zur leichten, exakten Bedienung von Instrumenten-, Patientenstuhl- und Gerätefunktionen

Neuartige KaVo Softpolsterung in Hinterschäum-technologie

Manueller Kopfstützenauszug mit Haltebremse für körpergerechtes Einstellen und ergonomisches Arbeiten

Fußbedienelement mit Elektronik, pneumatischem Einstell- und Pedalpositionierungsgeber. Fußgerechte, konkave Pedalführung

Fußtrittplatte mit Sicherheitsabschaltung

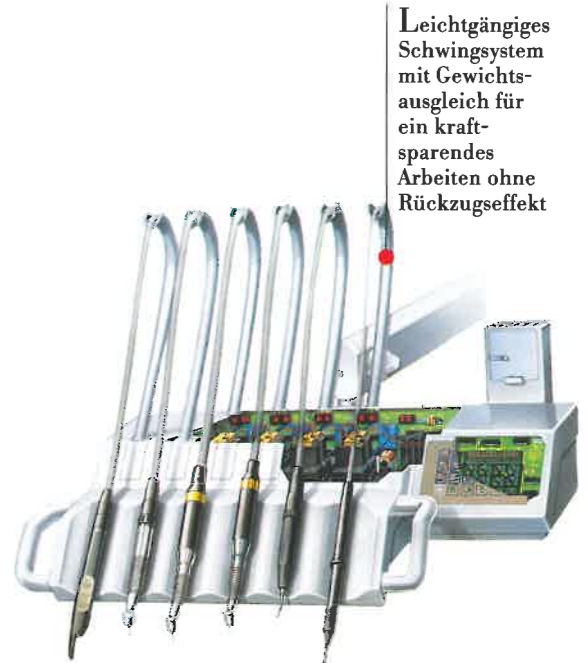
Leistungsstarke Spindel-motoren dadurch schnelle, geräuscharme Bewegungs-abläufe von Sitzbank und Rückenlehne

Leistungsstarke Spindel-motoren dadurch schnelle, geräuscharme Bewegungs-abläufe

Zentrale Medienversorgung und Aufbereitung sowie elektrische und elektronische Zentralsteuerung

Eingebautes KaVo Selbst-diagnosesystem zur Unterstützung bei Wartungsarbeiten

Fortschritt dient bei KaVo nicht dem Selbstzweck, sondern der berechtigten Verbesserung eines Arbeitsmittels. KaVo bietet mit SYSTEMATICA 1062 ein Gesamtkonzept, das heute schon die Forderungen der Zukunft erfüllt. Technisch ausgereift, von höchster Präzision und wertbeständiger Qualität. Praxisorientiert, hygienisch und umweltfreundlich. Und so individuell wie der Zahnarzt selbst. Ermöglicht wird der hohe, zuverlässige Gebrauchswert von SYSTEMATICA 1062 durch die exakt funktionierende Technik im Inneren. Denn hier zeigt sich das ganze Können von KaVo.



Leichtgängiges Schwingsystem mit Gewichts-ausgleich für ein kraft-sparendes Arbeiten ohne Rückzugseffekt

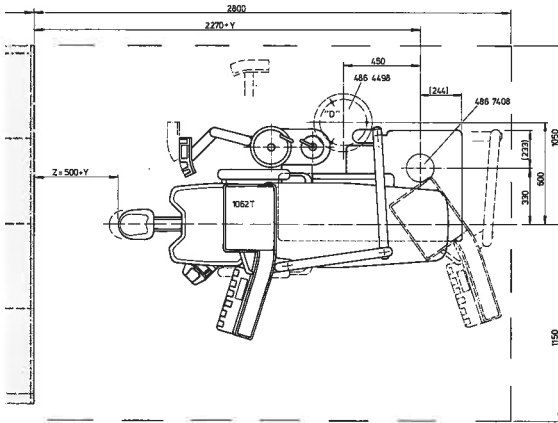


Motorische Höhenverstellung mit Sicherheitsabschaltung

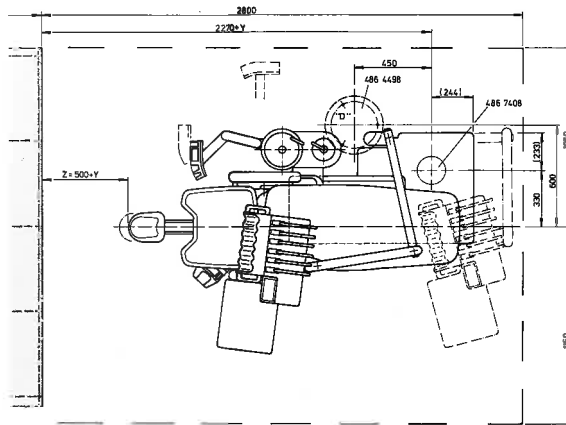
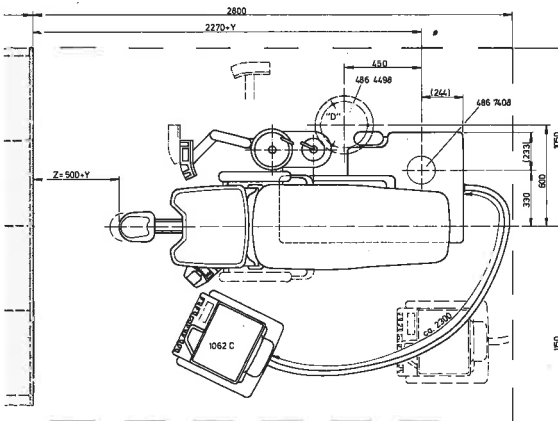
# Das haben alle gemeinsam.

Die technischen Informationen:

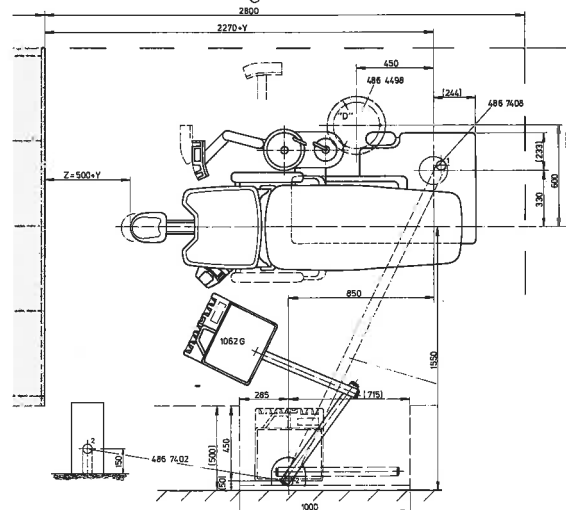
- Patientenstuhl und Behandlungsgerät mit Versorgungssystem, Helferinnelement und Speifontäne in vernetztem Aufbau
- Gerätefußanlasser, EIN-AUS, stufenlose Drehzahl- bzw. Intensitätsregulierung, Sprayvorwahl, Blasluftfunktion, Rechts-Links-Umschaltung der K-Motoren, pneumatische Pedalfixierung bei Memodentschaltung/keine Pedalfixierung in Funktionsstellung der E-Ebene, Gerät-, Stuhlhöhenverstellung, Rückenlehnen-Neigungsverstellung
- Speifontäne, stuhladaptiert, mit abstandsoptimierter Speischale, Warmwasserboiler für Mundglas-Wasser
- Speifontänenverkleidung ausschwenkbar
- Sicherheitsabschaltung für Speifontänengehäuse



- Elektrische Steuerung für Polylicht, Hydrocolloid, Mundglas- und Schalenspülfunktion
- Abnehmbare, thermodesinfizierbare Porzellan-Speischale
- Separierautomatik mit Amalgamabscheider
- Kompaktes Filtergehäuse, mit Anschluß für zwei Absaugschläuche und leicht wechselbarem Absaugfilter, Selektivventile
- Spraynebelabsaugeinrichtung
- Speichelziehereinrichtung, saugluftbetrieben
- Helferinelement an Verlängerungsarm, schwenkbar angebracht, mit Aufnahme für je 1 x 4-Funktionshandstück LUX, Speichelzieherschlauch, Spraynebelabsaugschlauch, KaVo PolyLUX, inkl. elektr. Ablageschalter und Bedienelement in Folienschalttechnik, für Speifontänen- und Stuhlfunktionen
- Anschlußmöglichkeit für PolyLUX\*
- Anschlußmöglichkeit für Hydrocolloid\*
- Anschlußmöglichkeit für 4-Funktionshandstück Helferin\*
- Zentrales Versorgungselement, integriert in Patientensuhlbasis für Unterputz- und Überputzanschluß steckbarer BDS-400-Motorsteuerelektronik



- Elektrischer Hauptschalter, mit elektrischer Abschaltung für Luft und Wasser und Netzeingangssicherung
- Druckluftfilter mit automatischer Kondenswasserabscheidung
- Zentrale elektrische überlastsichere Stromversorgung für Gerät und Stuhlsteuerung
- Netzanschluß-Umstellung für 100/110/120/220/230/240 V - 50 Hz/60 Hz
- Wasserentkeimungsanlage mit Intensiventkeimung
- Patientenstuhl: Höhenverstellung mit Spindelmotor min 390 - max 765 mm Hubweg
- Rückenlehnen-/Sitzneigungsverstellung mit Spindelmotor. Verstellbereich 70°
- 4 programmierbare AP-Positionen, Kollapsposition, LP-Programm
- Sicherheitsabschaltungen und Notstop in der Trittplatte, Sitzbank, Rückenlehne und unter dem Gelenkbügel für Rückenlehne
- Polstersatz in spezieller Polstertechnik/weicher, elastischer Randüberzug, auswechselbar



- Rückenpolster - alternativ in Formvariante „Comfort“ oder „Progress“ nach Wahl (siehe Grundausführung)
- Ausziehbarer Kopfstütze mit mechanischer Neigungsverstellung, Schwenkbereich ca 50° mit Freilauf nach vorne/oben
- Linke Armlehne
- Ausstattungsmöglichkeit mit rechter Armlehne und Stuhlfußschalter\*

\*Zusatzeinrichtungen

FÜR  
ZAHNÄRZTE  
DIE DAS  
BESTE  
WOLLEN.



KaVo. D-7950 Biberach 1.