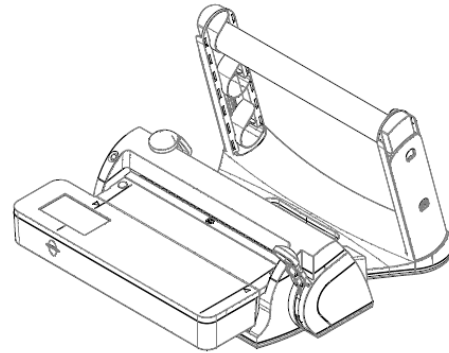
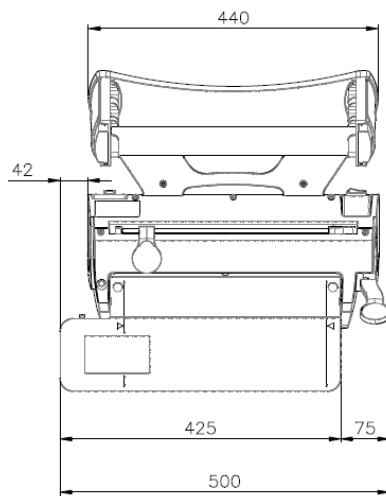
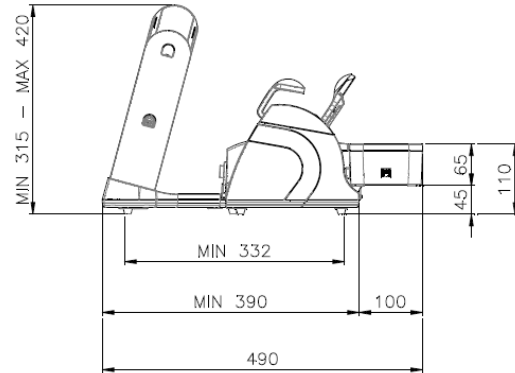
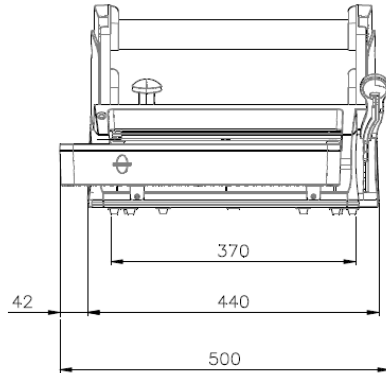


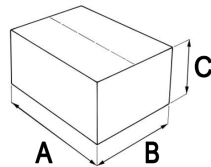
Spazio complessivo richiesto - Overall space required:



DENOMINAZIONE /
PRODUCT NAME /
PRODUKTBEZEICHNUNG

**TERMOSIGILLATRICE ELETTRONICA
ELECTRONIC THERMOSEALING MACHINE
FOLIENSCHWEIßGERÄT
EUROSEAL® VALIDA**

DIMENSIONI D'INGOMBRO DELL'
IMBALLO / OVERALL
DIMENSIONS OF PACKAGING /
AUßENMAßE DER VERPACKUNG



A = 560 mm
B = 500 mm
C = 380 mm

PESO TOTALE DELL'IMBALLO /
TOTAL WEIGHT OF PACKAGING /
GESAMTGEWICHT DER
VERPACKUNG

10.2 kg

CARATTERISTICHE /
CHARACTERISTICS /
EIGENSCHAFTEN

Tensione di alimentazione Supply voltage Netzspannung	200-240 V
Numero Fasi Number of phases Phasenanzahl	1
Frequenza di alimentazione Supply frequency Frequenz	50 / 60 Hz
Potenza Power input Leistung	180 W

Classe di isolamento Isolation class Isolierungsklasse	I / IPX0
Fusibili Fuses Sicherungen	Nr. 2 – 5x20 T5 A
Campo di condizioni ambientali per le quali l' apparecchio è stato progettato Range of environmental conditions in which the unit was designed to operate Umgebungsbedingungen, für die das Gerät ausgelegt wurde	<ul style="list-style-type: none"> •Uso interno •Altitudine fino a 3000 m •Temperatura: +5 / +40 °C •Umidità relativa max: 85% •Variazione Tensione max: ± 10 % •Categoria di installazione (categoria di sovratensione): II •Grado di inquinamento: 2 <ul style="list-style-type: none"> •Internal use •Altitude up to 3000 m •Temperature: +5 / +40 °C •Relative max. humidity: 85% •Max voltage variation: ± 10 % •Installation category (overvoltage category): II •Pollution level: 2 <ul style="list-style-type: none"> •Einsatz im Innenbereich •Höhenlage bis zu 3000 m •Temperatur: +5 / +40 °C •Maximale relative Feuchtigkeit: 85% •Max. Spannungsschwankung: ± 10 % •Installationskategorie (Überspannungskategorie): II •Verschmutzungsgrad: 2
Peso Weight Gewicht	8.3 kg
Interruttore Switch Shalter	Bipolare Bipolar Zweipolig
Dimensioni Saldatura Sealing Dimensions Schweißabmessungen	12 x 310 mm
Controllo della temperatura di saldatura Sealing temperature control	Eurosteril: 180°C. Free option: 170 - 200°C.
Kontrolle der Schweißtemperatur	Eurosteril = 180°C konstant Free Option = 170°C bei 200°C
Portarotoli Roll hanger Rollenhalter	A sostegno, con utilizzo dei rotoli a scomparsa Has a hidden support Trägertyp: die Rollen werden unsichtbar versenkt
Colore Colour Farbe	RAL 9016