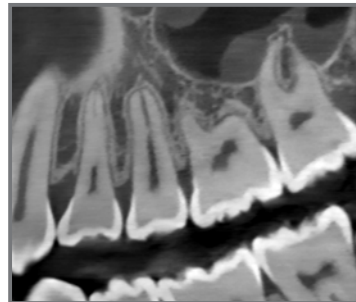


Green X™

Endo & Speed Master

4x4 / 5x5 / 8x5 / 8x8 / 12x9 / 16x9



Das DVT der Superlative: Speed, Auflösung, Indikation, Flexibilität

- 4-in-1 Digital X-Ray Imaging System
Pano / Ceph / DVT / Modellscan
- Multi-FOV-Auswahl
4x4 / 5x5 / 8x5 / 8x8 / 12x9 / 16x9
- Green DVT
Low Dose- und High-Resolution-Modus
- Endo Modus mit höchster Auflösung
FOV 4x4; Ultra-High-Resolution 49µm; 3,5 Lp/mm
- Free FOV Insight PAN 2.0
Multilayer mit 41 Schichten
- 3D-Diagnose- und Planungssoftware Ez3D-i



orangedental
premium innovations

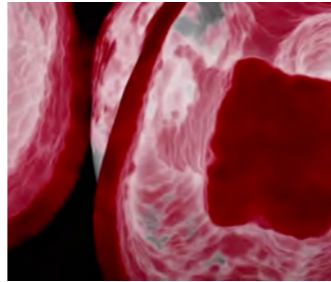
DDI inside



Das Nonplusultra der 4-in-1 Röntgenbildgebung

Eines für alles und alles für SIE

Das Green X ist das modernste digitale 4-in-1 Röntgenbildgebungssystem, welches sowohl 2D-Modalitäten wie Panorama- und kephalometrische Aufnahmen in ultrahochoflösender Bildqualität ermöglicht, als auch flexible 3D-DVT-Aufnahmen von Patienten, Modellen und Abformlöffeln. Eine der vielen Besonderheiten, des neuen Green X von orangedental, ist die erweiterte Insight PAN 2.0 Funktion (Multilayer in 41 Schichten) speziell in Sektionen, Free FOV sowie der ultrahochoflösende 49µm Scan-Modus für alle endodontischen Fragestellungen. In Kombination mit dem Endo-Modul der Ez3D-i Software, erhalten Sie ein leistungsstarkes Diagnosewerkzeug mit einer für die Patientenaufklärung völlig neuartigen Darstellungsform. Die Überlagerung der Oberflächenmodelle (STL-Daten) aus externen Scan-Systemen ist durch die exzellente Oberflächen-Darstellung der 3D-Röntgenaufnahmen problemlos und komfortabel. Somit bietet das Green X alle Möglichkeiten den digitalen Workflow im Praxisalltag zu umzusetzen. Eines für alles und alles für Sie!



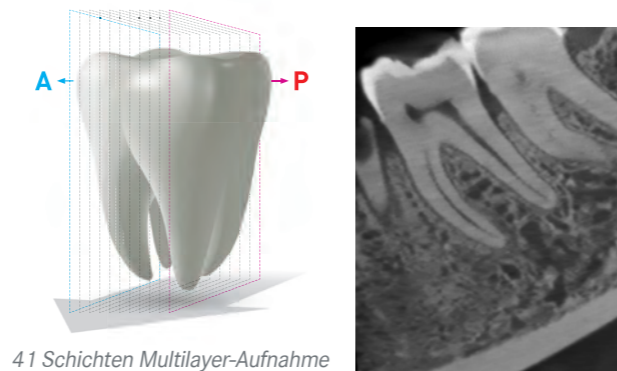
Die höchste Auflösung im DVT-Endomodus - 49µm



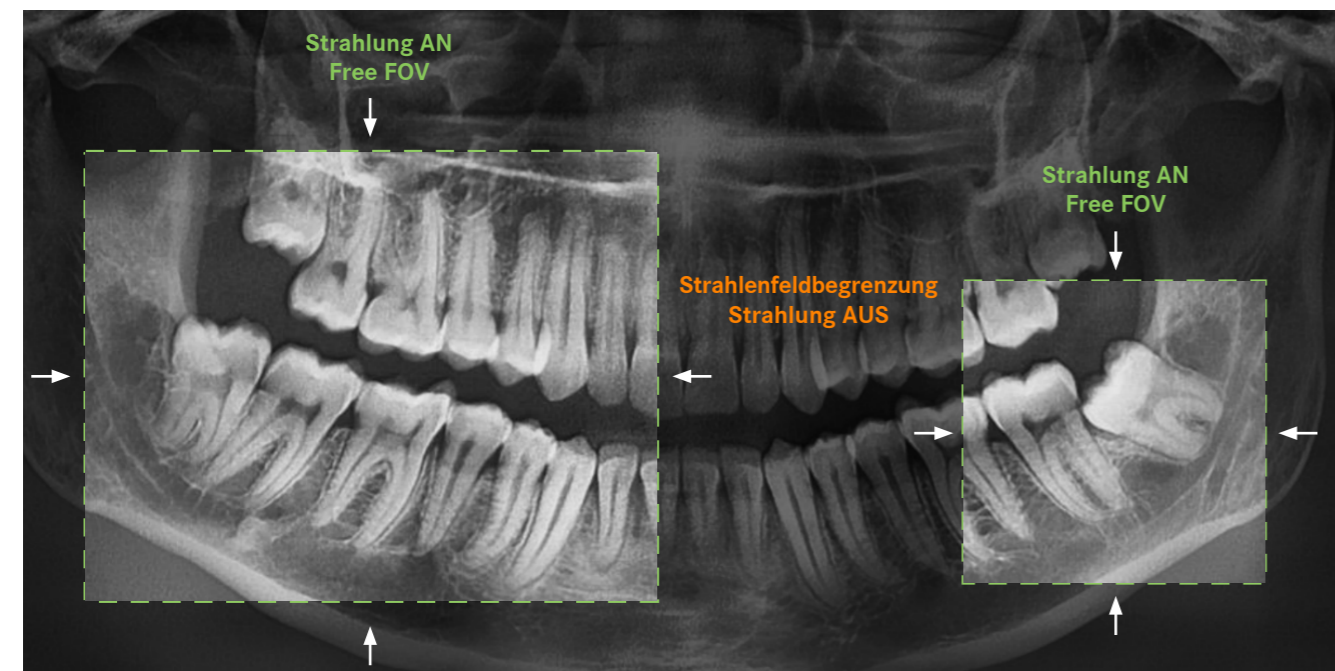
Insight PAN 2.0 mit Free FOV

Freie Feldauswahl im Multilayer mit 41 Schichten

Das Insight PAN 2.0 Scan Protokoll erlaubt Ihnen Multilayer-Panorama-Aufnahmen für mehr Tiefenschärfe. Die neue Insight 2.0 PAN Funktion begrenzt die Mehrschichtaufnahmen auf die Region, welche durch das Free FOV festgelegt wird. Somit wird die Dosis für den Patienten maximal reduziert. Hiermit ermöglicht das Green X erstmalig Multilayer-Zahnfilm- und Multilayer-Bissflügel-Aufnahmen.



41 Schichten Multilayer-Aufnahme



Multi-FOV: Für jede Indikation die richtige Feldgröße

Sechs Feldgrößen zur freien Auswahl: 4x4, 5x5, 8x5, 8x8, 12x9 und 16x9 mm

Das Green X stellt eine umfangreiche Auswahl von FOV-Optionen zur Verfügung. Mit der Multi-FOV-Option kann der Anwender den optimalen Bereich für die jeweilige zu rechtfertigende Indikation auswählen. Für die diagnostischen Anforderungen werden folgende FOV-Größen angeboten: 4x4, 5x5, 8x5, 8x8, 12x9 und 16x9 mm. Die möglichen Feldgrößen decken Teilregionen der Kiefersegmente ab, die gesamte Zahnbogenregion (Maxilla, Mandibula), den Sinusbereich, falls gewünscht Teile der HWS und das rechte und linke Kiefergelenk. Besonders die ultrahochoflösenden kleinen FOV 4x4 und 5x5 mm bieten sowohl dem Zahnarzt als auch dem Chirurgen maximale Sicherheit. Ideal ist die Auswahl der flexiblen FOV auch für die Planung von endodontischen Eingriffen, Implantatplanung von Einzelimplantaten, ganzer Kiefer und umfangreichen chirurgischen Eingriffen wie z.B. Augmentation oder Sinuslift. Die Bildgebung eignet sich speziell für kieferchirurgische Eingriffe und Operationen.

	Ultra-HD-Resolution 49µm*, 80µm, 120µm	HD-Resolution 120µm, 200µm	SD-Resolution 200µm, 300µm	SD-Resolution 200µm, 300µm
	FOV 4x4*/5x5	FOV 8x5/8x8	FOV 12x9	FOV 16x9
Region	- Einzelaufnahme - Kieferquadranten - 3D-Bissflügel	- Ganzer Zahnbogen Einzelkiefer - Ganzer Zahnbogen Ober- und Unterkiefer - Kiefergelenkregion rechts oder links	- Ganzer Zahnbogen Einzelkiefer - Ganzer Zahnbogen Ober- und Unterkiefer - Kiefergelenkregion rechts o. links	- Gesichtsschädel - Viscerocranium, - Kiefergelenke, - Teile der Halswirbelsäule
Klinische Implikation	<ul style="list-style-type: none"> - Endodontologie, Parodontologie und speziell Implantologie - Apikale Veränderungen bei Vorliegen klinischer Auffälligkeiten - Wurzelfrakturen, Alveolarfortsatzfrakturen - Wurzelresorptionen zum Beispiel nach Zahntrauma - Visualisierung der knöchernen Parodontalsituation - Impaktierte Zähne, Retinierte Weißheitszähne - Intraossäre pathologische Veränderungen - Periapikale knöcherne Läsionen, Odontogene Tumore und Zysten - Osteonekrose des Kieferknochens, Kieferostitis (NICO) - virtuelle Planung von implantatprothetischen Versorgungen, Backward-Planung - Visualisierung des quantitativen und qualitativen Knochenangebotes, Nervkanal- Austritt - Diagnostik von knöchernen Erkrankungen des Kiefergelenks - Ausschluss primärer Kiefergelenkerkrankungen, Erfassung differential-therapeutisch relevanter Befunde (Ausmaß erosiver Prozesse der Kondylen, Sklerosierungen, Position der Kondylen, Fehlstellungen des Kondylus in der Fossa mandibularis) 		<ul style="list-style-type: none"> - Knochenpathologie und Strukturanomalien - Kieferhöhlenerkrankungen - Speichelsteine, Fremdkörper - Kiefergelenkerkrankungen, Statische Funktionsanalyse - Diagnostik craniofazialer Fehlbildungen - Kiefer- und Gesichtstraumatologie - Diagnostik und Operationsplanung bei Fehlbildungen - Odontogene Tumore - differentialdiagnostische Bewertung von Zahndurchbruchsstörungen - Diagnostik von Anomalien u. Dysplasien der Zahnwurzeln - Darstellung des peridental Knochenangebots zur prognostischen Bewertung geplanter Zahnbewegungen 	



Das schnellste, digitale 4-in-1 Röntgenbildgebungssystem der Welt

Speed Master - mit Speed gegen Bewegungsartefakte

Schärfere Aufnahmen, weniger Verwacklungen, weniger Doppelaufnahmen, weniger Dosis

Aufgrund der geringen Scanzzeiten minimiert das Green X Bewegungsartefakte und die Strahlenbelastung für den Patienten. Es liefert hervorragende, ultrahochoflösende Aufnahmen bei maximalem Komfort. Durch die Minimierung der Bewegungsartefakte erhält der Behandler zu jedem Zeitpunkt hochwertigste Aufnahmen. Mehrfachaufnahmen werden verhindert – stressfrei für Behandler und Patient.



Fernröntgenaufnahmen



DVT-Aufnahmen



Panoramaaufnahmen



Low Dose Master

Kurze Umlaufzeit = geringe Strahlendosis = scharfe Bilder

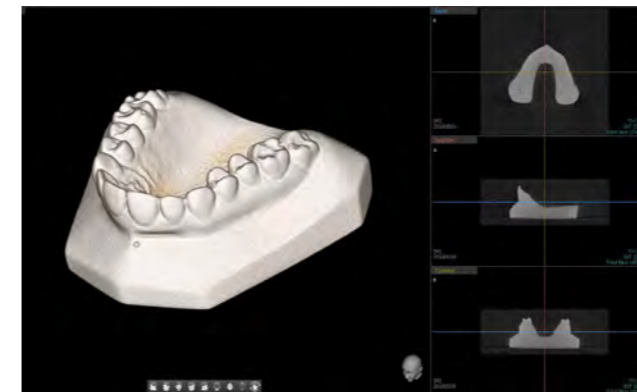
Durch die kurze Umlaufzeit und die integrierten Ultra-Low-Dose-Protokolle ist die Sicherheit des Patienten jederzeit gewährleistet - gemäß ALARA „mit der für die Fragestellung geringstmöglichen Strahlendosis bei gleichzeitig suffizienter Abbildungsqualität“. Wichtig für den Behandler ist, dass auch bei Low-Dose-Protokollen die Bilder hochwertig und auswertbar sind. Ohne Dosis – kein Bild, das ist ein physikalisches Gesetz. Das Green X genügt diesem Anspruch und liefert Ihnen für jede Indikation auswertbare Bilder. In dentalen FOVs sind Äquivalenzdosen deutlich unter $20\mu\text{Sv}$ möglich - die Strahlenbelastung ist dann vergleichbar mit einer herkömmlichen Panoramaaufnahme. Damit ist das Green X führend im Verhältnis Bildqualität zu Strahlenbelastung für den Patienten.



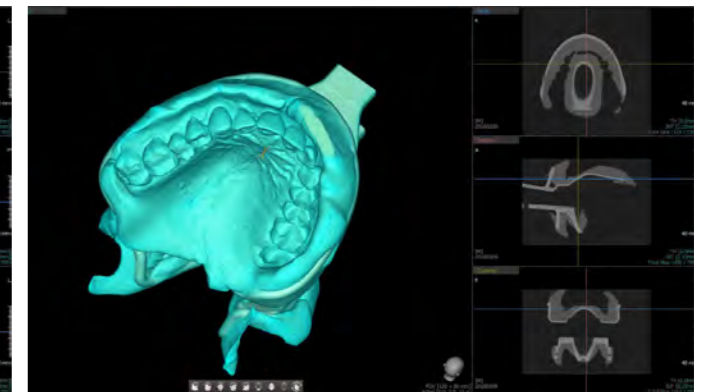
Green X: 3D-Modell-Scan – Ready for CAD/CAM

Integrierter Laborscanner mit Langzeit-Archiv (byzz^{next})

Die integrierte Modell-, Abdruck- und Prothesenscan-Funktion des Green X bietet die Möglichkeit, die zur Fertigung von Bohrschablonen und Interims-Prothesen, notwendigen Daten zu erfassen. Mit der STL-Konvertierungsfunktion der Ez3D-i Software können jederzeit die gewünschten Daten im Standard STL-Format exportiert werden. Zusätzlich werden alle Scandaten im Langzeitarchiv von byzz^{next} abgespeichert und die Daten stehen somit jederzeit für 3D-Druck oder CAD/CAM-Verfahren zur Verfügung.



Modell- und Prothesenscan



Abdruckscan



STL-Import



Scanbox

Endo gut - alles gut

Durchblick in allen Ebenen

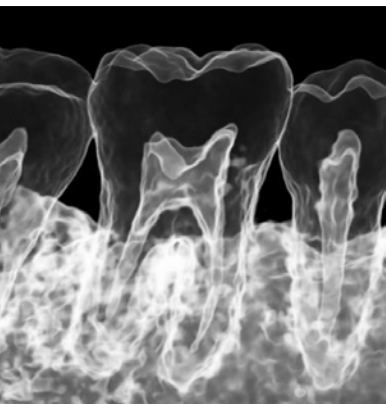
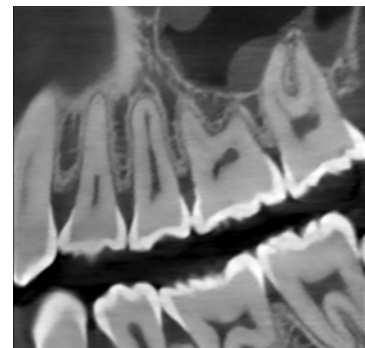
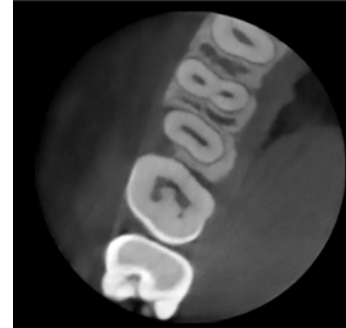
Ultra-HD-Auflösung 49µm

Natürliche Zähne so lange wie möglich zu erhalten ist eine der Hauptdisziplinen in der Zahnheilkunde. Es stehen der modernen Zahnheilkunde heute vielfältige Technologien zur Verfügung um die Zähne endodontisch zu diagnostizieren. Neben der 2D-Radiologie und Mikroskopie ist die DVT-Technologie das wichtigste Diagnosewerkzeug.

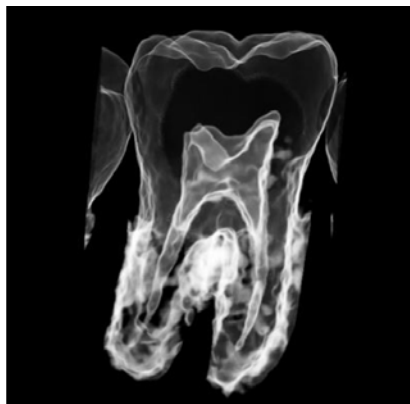
Das Green X ist mit 49µm bei FOV 4x4 cm das Gerät mit der weltweit höchsten Auflösung und der daraus resultierenden Detailschärfe. Die Ez3D-i Software mit dem erweiterbaren Endo-Modul rekonstruiert aus den ultra-hochauflösenden Schichtaufnahmen perfekte 3D-Aufnahmen. Die 3D-Endo-Aufnahmen können als Hologramm in allen drei Dimensionen vermessen werden. Sowohl die Bi- und Trifurkation, Kanalanzahl, Kanalverlauf, Kanallänge und -durchmesser sowie die Krümmungsradien können einfach farblich gekennzeichnet werden. Damit ist das 3D-Endo-Modul nicht nur ein ideales Instrument zur Vorbereitung für die Wurzelkanalaufbereitung und WSR sondern auch ein hervorragendes Hilfsmittel zur 3D-Visualisierung, Behandlungsplanung und Patientenberatung. Endodontologie ist neben der Implantologie und Paradontologie eine der wichtigsten rechtfertigenden Indikationen in der Zahnheilkunde.

Das Green X unterstützt in idealer Weise alle diagnostischen Fragestellungen und gibt Sicherheit in der Kommunikation mit Patienten sowie zur Planung der Therapie, Wahl der Instrumente und Realisierung der Behandlungsziele.

Das Green X hilft bei der Zahnerhaltung – Endo gut – alles gut!



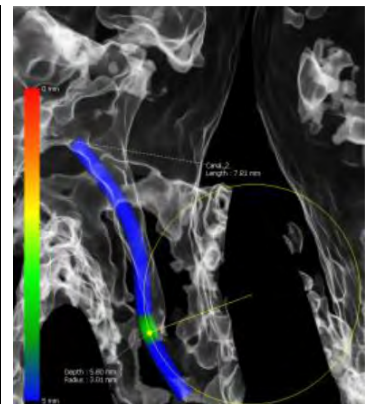
Endosegmentierung



Zahnauswahl

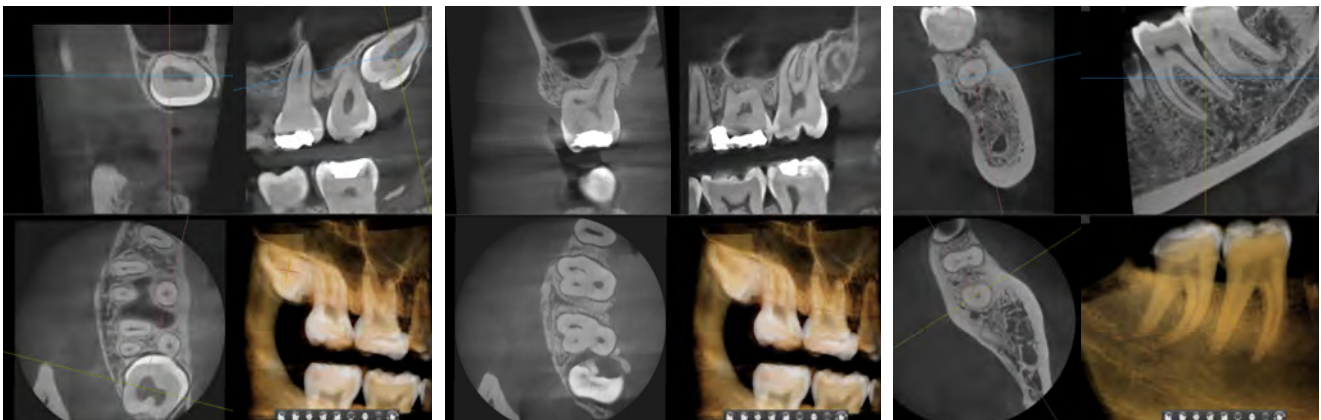


Kanalmarker



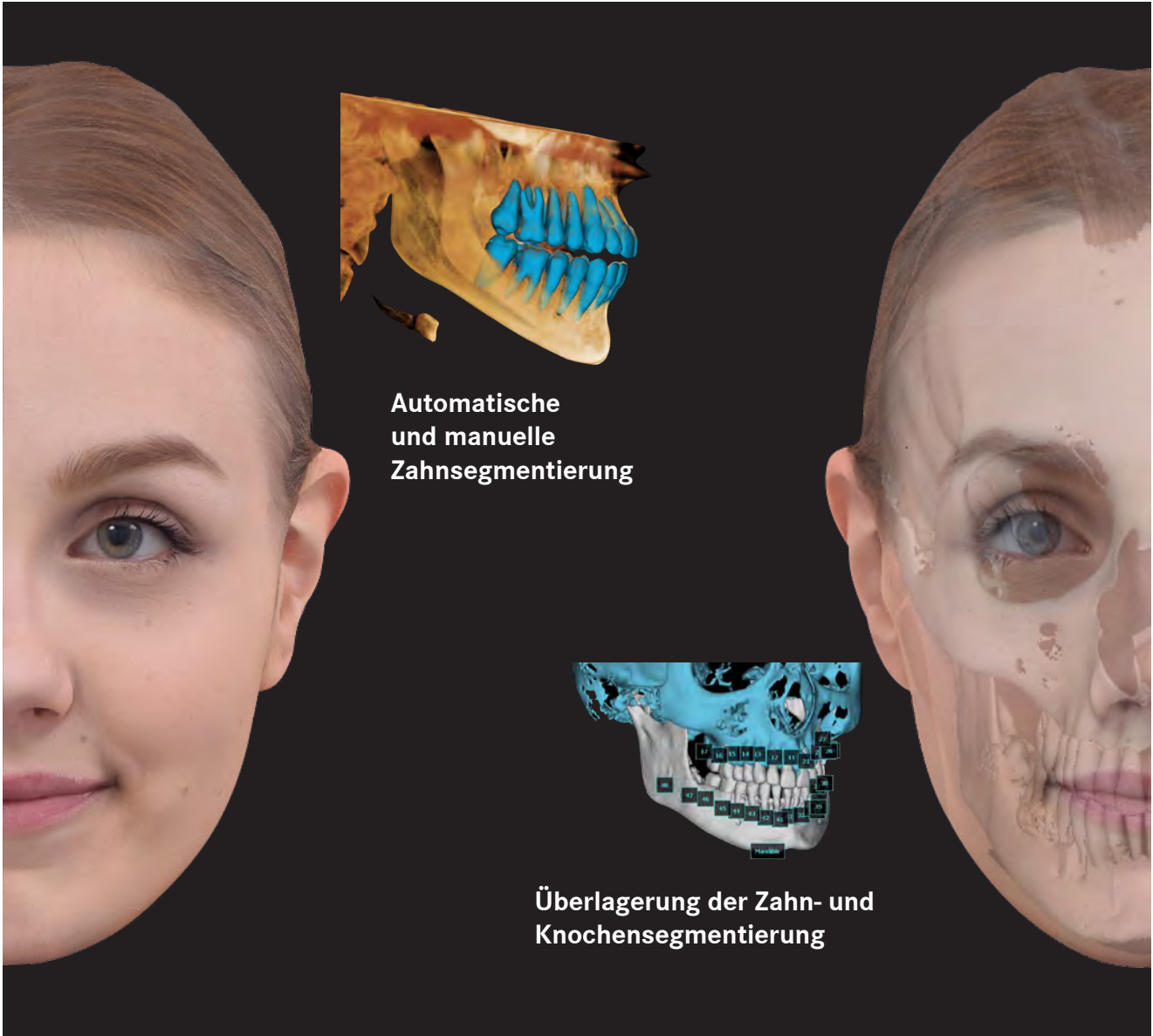
Kanallänge
Krümmungswinkel in Farbe
Verlaufskontrolle

Immer eine klare Sicht



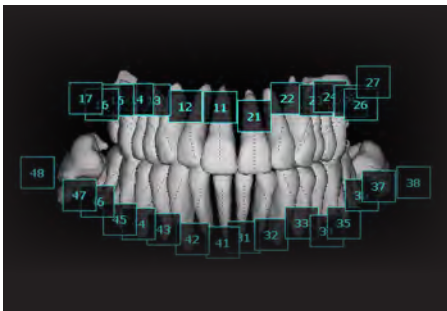
3D-Ortho – intelligente Segmentierung

VTO*: Ideal für kieferorthopädische Behandlungsplanung



*visualized treatment objective

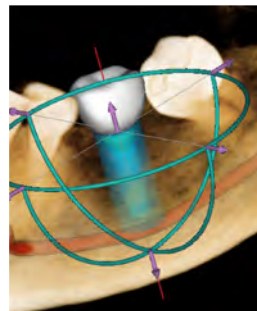
3D-Kieferorthopädie mit Ez3D-i Ortho



Zahnsegmentierung



Knochensegmentierung



Virtuelle Extraktion

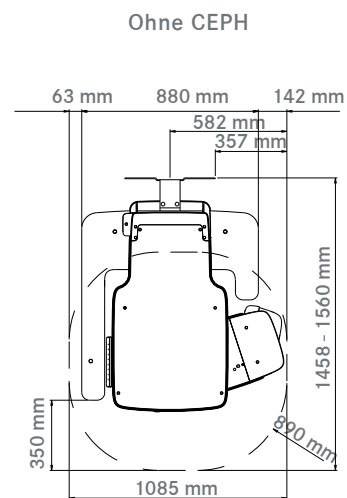
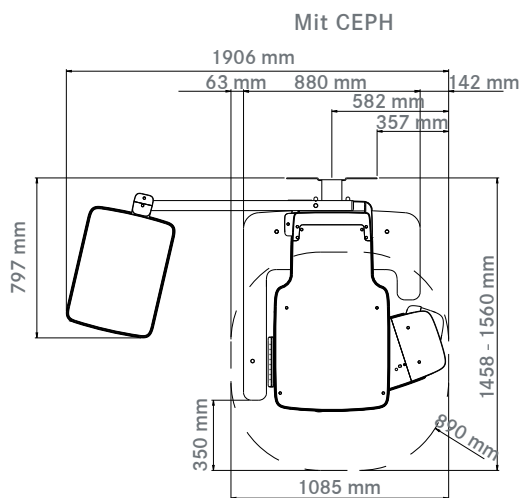


V.T.O.-Simulation
Orthognate Simulation

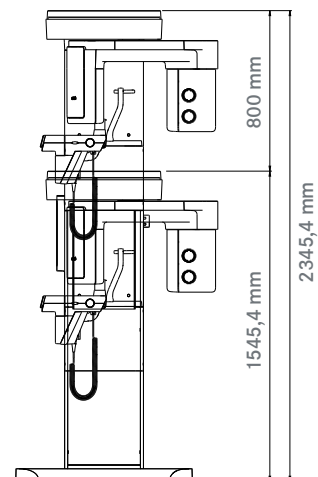
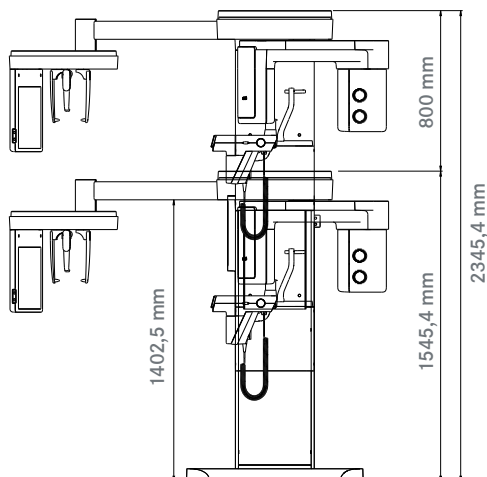
Das Platzwunder

Ideal auch für kleine Röntgenräume

Funktion		DVT + Pano + Fast Scan Ceph + Model Scan
Brennfleck		0,5 mm (IEC 60336)
DVT FOV		4x4, 5x5, 8x5, 8x8, 12x9, 16x9 cm
Voxelgröße	4x4	0,05 mm
	5x5	0,08 mm / 0,12 mm
	8x5 / 8x8	0,12 mm / 0,2 mm
	12x9 / 16x9	0,2 mm / 0,3 mm
	Pano	4,0 Sek. / 14,1 Sek.
Scan (Umlauf)	Ceph	1,9 Sek. / 4,9 Sek.
	DVT	2,9 Sek. / 9,0 Sek.
Graustufen		14 Bit
Spannung/Strom		60 - 99 kVp / 4 - 16 mA
Gewicht	ohne CEPH	162,9 kg (ohne Standfuß)
	mit CEPH	217,9 kg (ohne Standfuß)
		242,9 kg (ohne Standfuß)
Abmessungen BxTxH (mm)	ohne CEPH	1.085 x 1.458 - 1.560 x 2.316 (ohne Standfuß)
		1.085 x 1.458 - 1.560 x 2.346 (mit Standfuß)
	mit CEPH	1.906 x 1.458 - 1.560 x 2.316 (ohne Standfuß)
		1.906 x 1.458 - 1.560 x 2.346 (mit Standfuß)



Draufsicht



Seitenansicht